



THERMFOX

Séria rúrok

Návod na obsluhu

V1.0



InfiRay Technologies Co., Ltd.

Špecifikácie

Model	TD50L
Rozlíšenie, pixely	1440 × 1080
Snímková frekvencia, Hz	50
Objektív, mm Zorné pole, °	50 (F1,2) 6.6 × 4.9
Zväčšenie x	4.0 (16.0)
Hladký zoom	Podporované
Očný reliéf, mm	70
Dioptrické nastavenie, typ D	-4~+4 LCOS
Rozlíšenie, pixely	1280 × 960
Rozlíšenie záznamu videa, pixely	1440 × 1080
Rozlíšenie snímania, pixely	1440 × 1080
Rozsah detekcie, m	600
Batérie	Zabudovaná batéria s kapacitou 6600 mAh a vymeniteľná batéria s kapacitou 1500 mAh
Max. Prevádzkový čas (pri teplote = 22 °C), h*	>13
Externé napájanie	5 V (typ C)
Priemer tela puškohľadu pre montážne krúžky, mm	30
Max. Sila spätného rázu zbrane s vývrtom, g/s ²	1000
Stupeň ochrany, kód IP	IP67
Veľkosť zabudovanej pamäte, GB	16
Hmotnosť (bez odnímateľnej batérie), g	<1000
Rozmery, mm	39585×75
APP	Podporované
Inteligentný diaľkomer IR	Podporované
iluminátor, nm	850/940
Maximálny výkon IR osvetľovača, w	2,2

* Skutočný čas prevádzky závisí od frekvencie používania Wi-Fi a zabudovaného videorekordéra;

*Balenie výrobku neobsahuje IR osvetľovač. Vyberte si infračervený osvetľovač 850nm/940nm podľa svojich potrieb.

V dizajne a softvéri tohto produktu môžu byť vykonané vylepšenia s cieľom zlepšiť jeho funkcie bez predchádzajúceho upozornenia zákazníkov.

Túto príručku si môžete stiahnuť z našej oficiálnej webovej stránky: www.xinfrared.com.

I. Obsah balenia

- Digitálny puškohľad s nočným videním TD50L
- Očká
- Prenosná taška IPB-3
- Kábel USB-C
- Napájací adaptér
- Handrička na čistenie objektívu
- Osvedčenie o spôsobilosti

II. Popis: V súčasnosti sa nachádza na území Slovenskej republiky:

Digitálne nočné videnie radu Tube je dvojúčelový denný a nočný ďalekohľad určený na lov v prírode. Je vybavený čipom s nízkou hladinou osvetlenia a hviezdami, ktorý dokáže obnoviť verné farby a detaily vo dne aj v noci. Séria Tube má celý rad riešení s dlhou výdržou batérie a môže sa široko používať na lov, pozorovanie a určovanie polohy za zníženej viditeľnosti. Používa štandardný priemer tubusu 30 mm, aby spĺňal požiadavky všeobecného svorkového rozhrania.

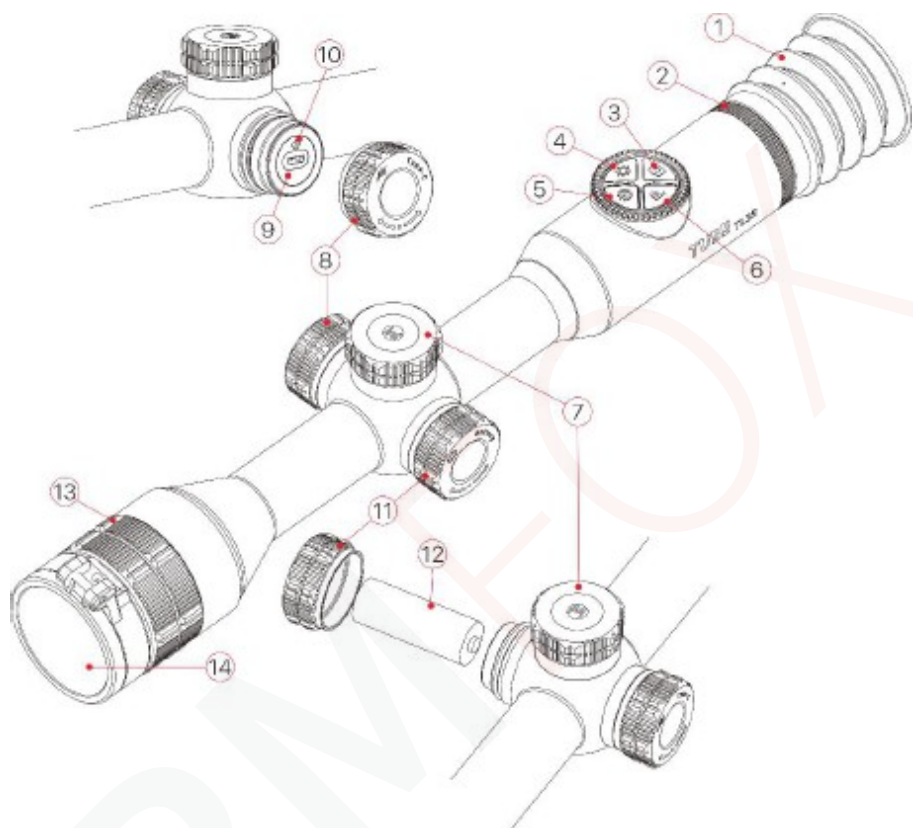
III. Vlastnosti produktu

- Snímač slabého osvetlenia;
- Vysoká kvalita obrazu;
- Nekonečné priblíženie
- Duálny systém napájania s dlhou životnosťou batérie;
- Štandardný priemer rúrky 30 mm;
- Stadiametrické meranie vzdialenosti;
- Dlhý dosah detekcie;
- Integrovaná pamäťová karta s podporou nahrávania fotografií a videí
- Zabudovaný modul Wi-Fi podporujúci pripojenie k aplikáciám
- Podpora funkcie PIP (obraz v obraze) (z určitých dôvodov nie je táto funkcia v niektorých regiónoch k dispozícii);

- Pohodlné ovládacie rozhranie;

IV. Komponenty stroja

1. Očká
2. Nastavovacie koliesko okulára
3. Tlačidlo fotoaparátu
4. Tlačidlo jasů displeja
5. Tlačidlo napájania
6. Tlačidlo režimu obrazu
7. Otočný gombík
8. Kryt USB
9. Rozhranie typu C
10. Indikátor LED
11. Kryt priestoru pre batérie
12. Batéria 18500
13. Zaoštrovací krúžok objektívu
14. Krytka objektívu



V. Ovládanie tlačidiel

Tlačidlo	Stav zariadenia/aktuálny prevádzkový režim	Tlač	Stlačte a podržte tlačidlo	Otočiť
Tlačidlo napájania	Vypnuté	----	Zapnutie zariadenia	----
	Domovská obrazovka	Pohotovostný stav	Vypnutie zariadenia	----
	Pohotovostný stav	Prebudenie zariadenia	----	----

	Obrazovka rozšírenej ponuky	Návrat do nadradenej ponuky bez uloženia zmien	----	----
Tlačidlo režimu obrazu	Domovská obrazovka	Prepínanie režimu obrazu:	Zapnutie/vypnutie funkcie PIP	----
Tlačidlo jas zobrazuje	Domovská obrazovka	Nastavenia jas zobrazuje	Zapnutie/vypnutie Funkcie stadiametrické diaľkomer	----
Tlačidlo fotoaparátu	Domovská obrazovka	Získané z	Zapnutie/vypnutie nahrávania	----
Otočný gombík	Domovská obrazovka	Otvoriť rýchlu ponuku	Otvorenie rozšírenej ponuky	Nastavenie zväčšenia obrazu
	Obrazovka rýchleho menu	Nastavenie špecifických parametrov funkcie	Uloženie a prechod na domovskú obrazovku	Prepínanie medzi možnosťami ponuky/posúvanie polohy kríža: V smere hodinových ručičiek: pohyb doľava/doleva
	Obrazovka rozšírenej ponuky	Potvrdenie parametrov možnosti/otvorenie podponuky	Uloženie a prechod na domovskú obrazovku	
	Rozprašovacie sito	Prepínanie osí X/Y	Uloženie a prechod na domovskú obrazovku	Proti smeru hodinových ručičiek: pohyb doprava/hore

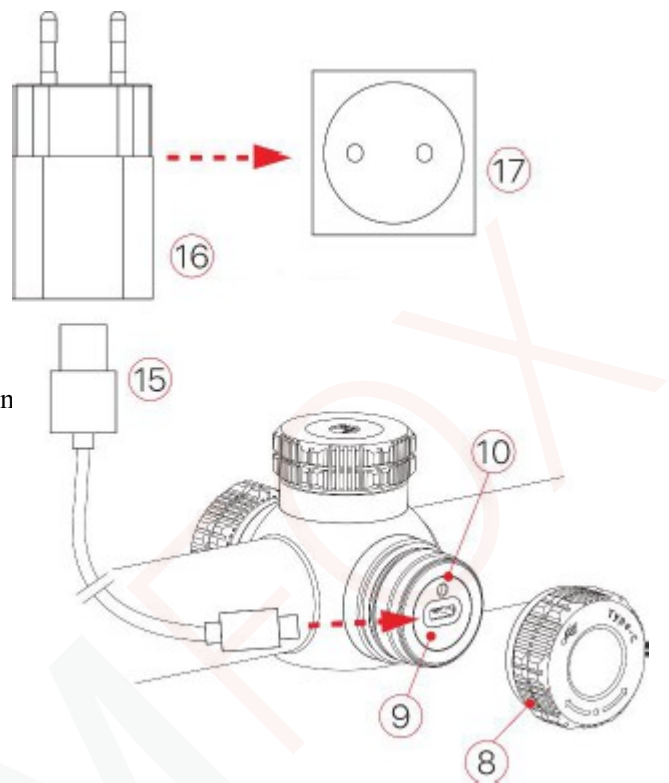
VI. Výmena batérií

Séria Tube využíva duálny systém napájania (vstavaná dobijateľná lítium-iónová batéria a vymeniteľná batéria 18500). Bežný pracovný čas duálneho systému napájania môže byť až 13 hodín. Pred prvým použitím je potrebné batériu úplne nabiť.

Nabíjanie zabudovanej

batérie Balenie

- Ak chcete otvoriť kryt USB, otočte ho opačným smerom v smere hodinových ručičiek
- Vložte koniec pripojeného dátového kábla typu C do zásuvky typu C na trubici;
- Pripojte druhý koniec dátového kábla k napájacímu adaptéru a vložte ho do zásuvky 100-240 V, aby sa batéria nabíjala;

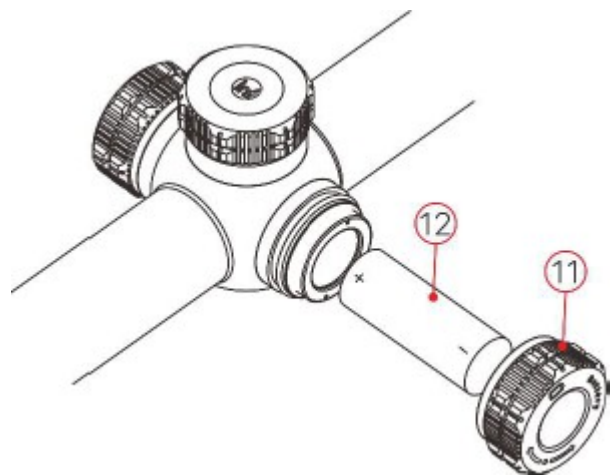


- Pri nabíjaní sa na ikone batérie zobrazí ikona blesku a indikátor LED na zariadení je červený. Keď sa indikátor zmení na zelený, znamená to, že nabíjanie je dokončené.
- Ak sa počas používania zmení ikona batérie na ,znamená to, že úroveň nabitia batérie je nízka. Nabíjanie batériu včas, aby sa predišlo skráteniu životnosti zariadenia v dôsledku nadmerného vybíjania batérie.

Poznámka: Port USB možno použiť len na nabíjanie vstavanej batérie.

Inštalácia batérie 18500

- Otočením proti smeru hodinových ručičiek otvorte kryt držiaka batérie (11);
- Batériu 18500 (12) nainštalujte podľa kontrolnú doštičku v držiaku batérie, t. j. kladný pól smeruje dovnútra a záporný pól von;



- Zatvorte kryt držiaka batérie (11) a otočením v smere hodinových ručičiek ho utiahnite.

Bezpečnostné opatrenia

- Pri nabíjaní používajte napájací adaptér 5V2A kompatibilný so zariadením. Použitie iného typu adaptéra môže spôsobiť nevratné poškodenie batérie alebo samotného adaptéra;
- Pred dlhším skladovaním by mal byť akumulátor čiastočne nabitý, nie úplne nabitý alebo vybitý.
- Zariadenie nenabíjajte bezprostredne po presune z chladného do teplého prostredia. Počkajte 30 až 40 minút na predhriatie.
- Nabíjačku nepoužívajte, ak je upravená alebo poškodená.
- Zariadenie by sa malo nabíjať pri teplote od 0 °C do + 40 °C. V opačnom prípade sa výrazne skráti životnosť batérie.
- Počas nabíjania nenechávajte batériu bez dozoru.
- Batériu nenabíjajte dlhšie ako 24 hodín po jej úplnom nabití.
- Neodporúča sa pripájať zariadenia tretích strán, ktoré spotrebúvajú viac energie, ako je povolené.
- Prístroj je vybavený systémom ochrany proti skratu, ale treba sa vyhnúť podmienkam, ktoré by mohli viesť ku skratu.
- Odporúčaná prevádzková teplota je -20 °C až +50 °C. Zariadenie nepoužívajte mimo tohto teplotného rozsahu, inak sa môže skrátiť životnosť batérie.
- Ak sa zariadenie používa pri teplotách pod bodom mrazu, kapacita batérie sa zníži, čo je normálne a neznamená to poruchu. Je to normálne a neznamená to poruchu.

Prepínanie medzi dvoma typmi batérií.

Séria Tube podporuje dvojité napájanie: vstavanú lítium-iónovú batériu a vymeniteľnú batériu 18500, pričom podporuje napájanie cez USB.

- Ak sú v zariadení Tube nainštalované obe batérie, na pravej strane stavového riadku nad obrázkom sa zobrazia dve batérie.
ikony batérie, pričom vymeniteľná batéria sa nachádza pred vstavanou batériou. Zelená znamená, že zariadenie je zapnuté, a sivá znamená, že zariadenie nie je zapnuté.
- Ak vymeniteľná batéria nie je nainštalovaná, v stavovom riadku sa zobrazí len zelená ikona zabudovanej batérie.
- Ak je vymeniteľná batéria nainštalovaná a plne nabitá, bude uprednostnená. Keď sa vymeniteľná batéria vybije, zariadenie sa automaticky prepne na vstavanú batériu.
- Keď je zariadenie pripojené k USB, automaticky sa prepne na externé napájanie USB. V tomto okamihu sa ikona vstavanej batérie zobrazuje ikonou nabíjania podobnú blesku, ktorá signalizuje, že sa vstavaná batéria nabíja.
- Vymeniteľnú batériu možno vymeniť aj počas používania zariadenia. V tomto okamihu sa automaticky prepne na vnútorná batéria.

VII. Externé napájanie

Séria Tube podporuje externé napájacie zdroje, ako napríklad prenosný napájací zdroj pre mobilný telefón (5 V).

- Pripojte externý zdroj napájania k portu USB (9) na trubici;
- Zariadenie sa potom automaticky prepne na externý zdroj napájania a súčasne nabíja internú batériu.

- Po vypnutí externého napájania sa zariadenie prepne na vymeniteľnú batériu 18500. Ak vymeniteľná batéria 18500 nie je nainštalovaná alebo je úroveň nabitia batérie nízka, namiesto vypnutia sa prepne na vstavanú batériu.

VIII. Inštalácia a používanie

Pevná inštalácia

VAROVANIE! Objektív výrobku nesmie byť namierený na žiadne zdroje intenzívnej energie, ako sú laserové zariadenia alebo slnko. Mohlo by dôjsť k poškodeniu elektronických komponentov zariadenia. Na škody spôsobené nedodržaním návodu na obsluhu sa nevzťahuje záruka.

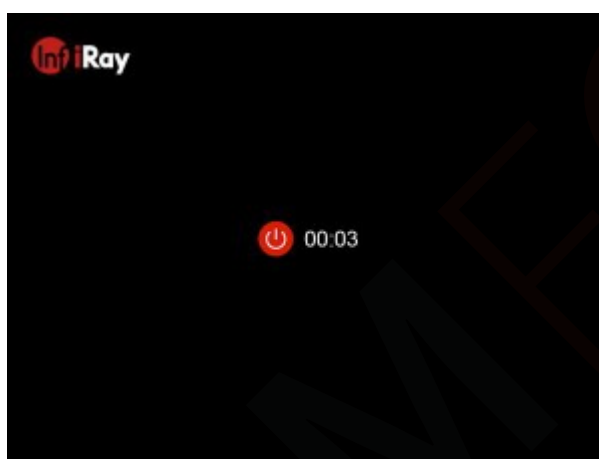
Aby ste zaistili presnosť streľby, namontujte rúrku do správnej polohy na pištoli.

- Sériu Tube by sa mala namontovať pomocou adaptérovej svorky, napríklad pomocou jednoduchej svorky na lištu Picatinny, ktorá je súčasťou balenia. Sériu Tube Series má 30 mm rúrkovú konštrukciu tela, ktorá je kompatibilná so štandardnými 30 mm svorkami, aké sa nachádzajú na puškohľadoch na každodenné použitie. Na inštaláciu zariadenia Tube možno použiť vhodné nástroje podľa montážnych pokynov a postupu dodávateľa.
- Počas inštalácie je potrebné nastaviť polohu zariadenia Tube podľa vzdialenosti medzi okom a okulárom (očný reliéf), ako uvedené v špecifikáciách a podľa zmyslu používania a pohodlia. Nedodržanie tohto odporúčania môže mať za následok zranenie streľca počas streľby.
- Puškohľad odporúčame inštalovať čo najnižšie, ale v dostatočnej vzdialenosti od hlavne alebo iné zariadenia;
- Na utiahnutie skrutiek inštalčných svoriek sa odporúča použiť momentový kľúč, aby sa predišlo poškodeniu tela puškohľadu v dôsledku nadmerného utiahnutia, pričom odporúčaný krútiaci moment nesmie presiahnuť 2,5 Nm;
- Ak sa puškohľad používa na lov, najprv strieľajte podľa pokynov v kapitole 9. "Fotografovanie" tejto príručky;
- Pri používaní ďalekohľadu v noci alebo v tmavom prostredí sa odporúča použiť okulár, aby sa zabránilo jeho prípadnému odhaleniu.

Spustenie a konfigurácia

- Odstráňte krytku objektívu (14). Ak je vonkajšie svetlo silné, môžete krytku objektívu zatvoriť, aby ste zabránili preexponovaniu obrazu;
- Stlačením a podržaním tlačidla napájania (5) na 2 sekundy zapnete zariadenie. Potom sa po 3 s zobrazí domovská obrazovka
Obrazovka.
- Otáčaním nastavovacieho krúžku okulára (2) upravte rozlíšenie ikon na displeji.
- Otáčaním zaostrovacieho krúžku (13) objektívu nastavte dĺžku zaostrenia;
- Prepínanie režimu obrazu: Na domovskej obrazovke stlačením tlačidla P (6) nastavte režim obrazovej palety, ktorý je v poradí deň-noc, a ikona na hornom stavovom riadku sa bude aktualizovať v reálnom čase;

- Nastavenie jasú displeja: Na domovskej obrazovke stlaďte tlačidlo jasú displeja (4), čím nastavíte jas obrazovky, ktorý možno prepínať medzi úrovňami 1 až 5, pričom sa v spodnej časti displeja zobrazí krátka výzva pre príslušnú ikonu jasú;
- Upravte ostrosť obrazu: Stlačením otočného voliča (7) prejdite do rýchlej ponuky a nastavte ostrosť obrazu. (podrobnosti nájdete v časti "Rýchla ponuka");
- Po použití zariadenia stlaďte a podržte tlačidlo napájania (5) na 3 sekundy. Potom sa zobrazí obrazovka odpočítavania vypnutia. Keď odpočítavanie klesne z 3 na 0, zariadenie sa vypne. Počas vypínania zariadenia a ukladania údajov neodpájajte zariadenie od zdroja napájania. V opačnom prípade sa údaje neuložia.
- Stlaďte tlačidlo napájania (5) a zariadenie prejde do pohotovostného režimu. Stlaďte tlačidlo napájania (5) a prebudíte sa.



IX. Striekanie

Viacere rúrky používajú metódu striekania "zmrazením". Odporúča sa strieľať v rozsahu prevádzkových teplôt puškohľadu.

- Pripevnite puškohľad k zbrani pomocou strmeňa;
- Vyberte cieľ v určitej vzdialenosti, napríklad 100 m, 200 m atď.;
- Rozsah nastavte podľa prevádzkových pokynov opísaných v kapitole VIII Spustenie a konfigurácia;
- Zvoľte profil zalievania (pozrite si "Sight Setup - Priming Profile" v ponuke pokročilých funkcií);

- Stlačením a podržaním ovládacieho tlačidla (7) vstúpte do obrazovky rozšírenej ponuky, vyberte možnosť zalievania a stlačením ovládacieho tlačidla (7) vstúpte do podponuky zalievania;
- V závislosti od zvolenej cieľovej vzdialenosti vyberte alebo pridajte novú vzdialenosť streľby (pozrite si časť "Strel'ba- Vzdialenosť snímania - nastavenie vzdialenosti snímania" v rozšírenej ponuke

- Po nastavení odpaľovacej vzdialenosti otočením ovládača (7) vyberte funkciu odpaľovania a stlačte ovládač (7) prejdite na obrazovku striekania (pozri "Vzdialenosť snímania - Obrazovka snímania" v rozšírenej ponuke). Súradnicové polohy zameriavača (os X a os Y) sa zobrazujú v ľavom hornom rohu displeja;



- Strel'ba na cieľ;
- Pozorujte polohu skutočného bodu nárazu a predpokladajte, že červené x na obrázku vpravo

(Táto značka slúži len na ilustračné účely. Má predstavovať vystrelený otvor);

- Ak sa bod dopadu a zameriavací bod (stredový bod zameriavacieho kríža) nezhodujú, udržiavajte zameriavací bod v nehybnej polohe a medzitým stlačte a podržte tlačidlo P (6) a tlačidlo fotoaparátu (3), aby sa snímka zmrazila, načo sa v ľavej časti displeja zobrazí ikona zmrazenia v tvare snehovej vločky;



- Otáčaním otočného ovládača (7) posúvajte zameriavací kríž, otáčaním v smere hodinových ručičiek posúvajte kurzor doľava alebo nadol a otáčaním proti smeru hodinových ručičiek posúvajte kurzor doprava alebo nahor;
- Stlačením ovládacieho tlačidla (7) prepínate medzi osou X a osou Y a pozícia kurzora označuje aktuálnu vybranú položku a ikona zmení farbu na modrú;
- Pri pohybe zameriavacieho kríža sa na displeji zobrazí malá biela bodka, ktorá indikuje polohu zameriavacieho kríža pred pohybom;
- Po presunutí zameriavacieho kríža na skutočný bod zásahu stlačte a podržte otočný ovládač (7), na uloženie aktuálnej polohy kríža a návrat na hlavnú obrazovku rozšírenej ponuky;

- Opakujte mierenie a strelbu, kým sa poloha bodu zásahu nezhoduje s polohou bodu zamierenia.
 - **Poznámka:** Po nastavení polohy streľby môžete v rýchlom menu prepínať možnosti vzdialenosti streľby.

X. Digitálny zoom

Tubus série Scope podporuje funkciu nekonečného priblíženia 4,0-16,0, ktorá umožňuje zväčšiť obraz 1 až 4-násobne.

- Na domovskej obrazovke otáčajte ovládačom (7) na zväčšenie/zmenšenie;
- Priblíženie vykonáte otáčaním v smere hodinových ručičiek a oddialenie otáčaním proti smeru hodinových ručičiek;
- Zväčšenie v reálnom čase sa zobrazí v procese operácie na 2 s v dolnej strednej časti zobrazovacej plochy a Aktuálne zväčšenie sa medzitým aktualizuje v reálnom čase v hornom paneli ponuky;

XI. Fotografovanie a nahrávanie videa

Séria Tube sa dodáva so zabudovanou 16GB pamäťovou kartou, ktorá umožňuje fotografovanie a nahrávanie videa. Snímky a videosúbory budú pomenované podľa času, preto odporúčame pred použitím funkcie fotografovania a nahrávania videa dokončiť systémové nastavenia dátumu a času v rozšírenej ponuke (pozri "Rozšírená ponuka-Nastavenia-Dátum/čas").

Získané z

- Na domovskej obrazovke stlačte tlačidlo fotoaparátu (3) a nasnímajte fotografiu. Obrázok sa zmrazí na 0,5 sekundy a v pravom hornom rohu obrazovky sa zobrazí ikona fotografie.
- Nasnímané fotografie sa ukladajú do zabudovanej pamäte.

Nahrávanie videa

- Na domovskej obrazovke stlačte a podržte tlačidlo fotoaparátu (3), čím spustíte nahrávanie videa;



- V pravom hornom rohu displeja sa zobrazí ikona nahrávania a okno s časom nahrávania vo formáte 00:00:00 (hodiny: minúty: sekundy);
- Fotografovať môžete aj počas nahrávania stlačením tlačidla fotoaparátu (3).
- Ak chcete zastaviť nahrávanie a uložiť video, stlačte a podržte stlačené tlačidlo fotoaparátu (3).
- Nasnímané videá a fotografie sa ukladajú do zabudovanej pamäte.



Poznámka:

- Počas nahrávania videa môžete stále pracovať v ponuke;
- Všetky nasnímané obrázky a nahrané videá sa ukladajú na zabudovanú pamäťovú kartu vo formáte IMG_HHMMSS_XXX.jpg (obrázok) a VID_HHMMSS_XXX.mp4 (video), kde HHMMSS označuje hodiny/minúty/sekundy a XXX označuje poradové číslo trojmiestneho multimediálneho súboru;
- Toto sériové číslo mediálneho súboru nie je možné resetovať.

POZOR:

- Maximálna dĺžka trvania súboru pri nahrávaní videa je 10 minút. Ak je video dlhšie ako 10 minút, automaticky sa nahrá do nového súboru;
- Počet súborov je obmedzený kapacitou zabudovanej pamäťovej karty zariadenia. Odporúča sa pravidelne kontrolovať zostávajúcu kapacitu pamäťovej karty a preniesť videá a obrázky na iné médiá, aby sa uvoľnilo miesto na pamäťovej karte.
- Informácie o ikone rozhrania sa nezobrazujú na zachytenom videu alebo obrázku.

Prístup do pamäte


Keď je zariadenie zapnuté a pripojené k počítaču, počítač ho rozpozná ako pamäťovú kartu, ktorú možno použiť na prístup do pamäte zariadenia a kopírovanie obrázkov a videí.

- Pripojte zariadenie k počítaču pomocou dátového kábla;
- Spustenie zariadenia;
- Dvakrát kliknite na "môj počítač" na pracovnej ploche - dvojitým kliknutím otvorte zariadenie s názvom "Infiray" - potom kliknite a otvorte zariadenie s názvom "Internal Storage", aby ste získali prístup k pamäti.
- V pamäti sú rôzne priečinky pomenované podľa času vo formáte xxxx (rok) xx (mesiac) xx (deň).
- Priečinok obsahuje obrázky a videá nasnímané a zaznamenané v daný deň;
- Môžete kopírovať alebo odstraňovať požadované súbory alebo priečinky.

XII. Stavový riadok



Stavový riadok sa nachádza v hornej časti vizuálneho rozhrania a zobrazuje informácie o aktuálnom prevádzkovom stave zariadenia. Zľava doprava je tu:

1. Aktuálny režim obrazu (: denný režim; : nočný režim)
2. Aktuálny profil streľby a vzdialenosť streľby (napr. A100m)
3. Aktuálne optické zväčšenie (napr. 4,0×)
4. Pohotovostný stav a čas (predvolene vypnutý).
5. Stav Wi-Fi ( : Wi-Fi je deaktivované; Wi-Fi je aktivované)
6. Hodiny (dátum a čas môžete nastaviť v ponuke nastavení alebo si stiahnite aplikáciu InfiRay Outdoor, aby ste synchronizovali čas telefónu so zariadením).
7. Stav napájania vymeniteľnej batérie (batéria 18500)
8. Stav napájania zabudovanej batérie

Poznámka: Ak je farba ikony zelená, znamená to, že percento batérie je vyššie ako 20 % a jej nabitie je dostatočné. Ak je farba ikony červená, znamená to, že nabitie je nedostatočné a batériu je potrebné okamžite dobiť. Ak sa na ikone zobrazí ikona s bleskom, znamená to, že zariadenie je napájané z externého zdroja a prebieha nabíjanie vstavanej batérie.

XIII. Rýchla ponuka

Rýchla ponuka umožňuje rýchlo nastaviť základné parametre niektorých bežných funkcií vrátane štýlu kríža, farby kríža, ostrosti obrazu a vzdialenosti snímania. Stlačením a podržaním otočného voliča (7) uložíte zmeny a vrátite sa na domovskú obrazovku.

- Na domovskej obrazovke stlačením ovládacieho tlačidla (7) prejdite na obrazovku rýchleho menu; otočte ovládačom (7) prepínajte medzi nasledujúcimi možnosťami funkcií a pozadie ikony zvolenej možnosti sa zvýrazní:

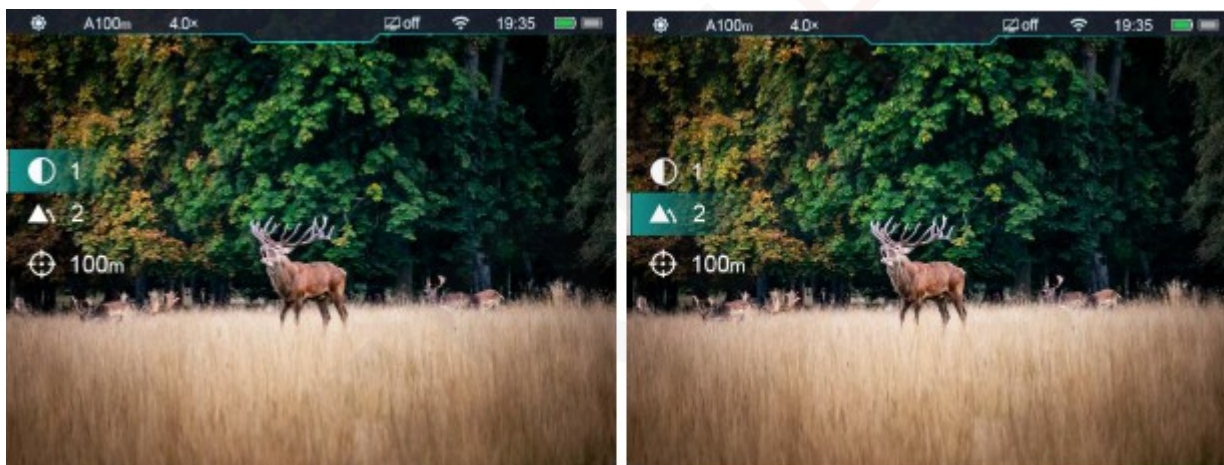
Kontrast obrazu: Otáčaním ovládača (7) vyberte a stlačením ovládača (7) nastavte kontrast obrazu od úrovne 1 do 5;

Ostrosť obrazu: Otáčaním ovládača (7) vyberte a stlačením ovládača (7) nastavte ostrosť obrazu od úrovne 1 do 5;

Vzdialenosť snímania: Otáčaním ovládača (7) vyberte a stlačením ovládača (7) nastavte kontrast obrazu od úrovne 1 do 5;

- Stlačením a podržaním ovládača (7) uložte zmeny a vráťte sa na domovskú obrazovku.

Poznámka: Ak sa do 15 sekúnd nevykoná žiadna operácia v rýchlej ponuke, zariadenie automaticky uloží zmeny a vráti sa na domovskú obrazovku.







XIV. Rozšírené menu:

- Na domovskej obrazovke stlačte a podržte ovládač (7) na 3 sekundy, čím prejdete do hlavnej ponuky;
- Otáčaním otočného voliča (7) prepínate medzi možnosťami funkcií v hlavnej ponuke, pričom otáčaním v smere hodinových ručičiek sa posúvate nadol a proti smeru hodinových ručičiek sa posúvate nahor;
- Možnosti funkcií v hlavnej ponuke sa cyklicky opakujú: keď kurzor dosiahne poslednú možnosť na prvej strane, prejde na prvú možnosť ponuky na druhej strane. Ak sa kurzor nachádza na prvej možnosti na prvej strane, môžete otočiť ovládač (7) proti smeru hodinových ručičiek a prejsť priamo na poslednú možnosť ponuky na druhej strane;
- Stlačením ovládacieho voliča (7) nastavíte parametre aktuálnej možnosti alebo prejdete do podponuky.
- Pozícia kurzora označuje vybranú možnosť, ktorej ikona sa zmení z bielej na modrú;
- Kontrola sekundárnych a terciárnych ponúk je rovnaká ako vyššie;
- Stlačením a podržaním ovládacieho tlačidla (7) na ľubovoľnej obrazovke ponuky uložíte zmeny a vrátite sa do nadradenej ponuky. Stlačením tlačidla napájania (5) sa vrátite do nadradeného menu bez uloženia zmeny;
- Ak sa v priebehu 15 sekúnd nevykoná žiadna operácia v niektorej ponuke, zariadenie automaticky uloží zmeny a vráti sa do režimu domovská obrazovka.
- ➤ Počas nepretržitej prevádzky hľadáča, keď opustíte hlavnú ponuku, kurzor zostane v polohe pred opustením. Keď puškohľad reštartujete a prvýkrát prejdete do hlavnej ponuky, kurzor zostane na prvej možnosti ponuky.



Zloženie a popis hlavnej ponuky

<p>Wi-Fi</p> 	<p>Zapnutie/vypnutie siete Wi-Fi</p> <ul style="list-style-type: none"> • Stlačením a podržaním ovládacieho tlačidla (7) otvorte rozšírenú ponuku; • Otáčaním ovládača (7) vyberte položku "Wi-Fi"; • Stlačením ovládača (7) zapnete/vypnete Wi-Fi; • Po zapnutí alebo vypnutí tejto možnosti sa príslušne zmení ikona v stavovom riadku.
<p>Zameriavací kríž</p> 	<p>Výber profilu výpalu</p> <ul style="list-style-type: none"> • Stlačením a podržaním ovládacieho tlačidla (7) otvorte rozšírenú ponuku; • Otáčaním ovládača (7) vyberte funkciu "Profil snímania"; • Stlačením ovládacieho tlačidla (7) otvorte sekundárne menu "Profil snímania"; • Otáčaním otočného voliča (7) vyberte jeden z troch profilov vypalovania (A, B, C); • Výber potvrdíte krátkym stlačením ovládača (7) a vráťte sa do hlavnej ponuky. • Ovládanie štýlu a farby pohľadového kríža je rovnaké ako pri základnom nátere, ktorý možno nastaviť samostatne.





Pred streľbou nastavte profil streľby a vzdialenosť streľby.

Séria Tube podporuje ľubovoľnú vzdialenosť streľby od 1 do 999 metrov.

- Stlačením a podržaním ovládacieho tlačidla (7) otvorte rozšírenú ponuku;
- Otáčaním ovládacieho voliča (7) vyberte funkciu "Shooting";
- Stlačením ovládacieho tlačidla (7) otvorte sekundárnu ponuku funkcie zalievania, kde sa zobrazia 3 vzdialenosti zalievania;
- Otáčaním otočného voliča (7) vyberte vzdialenosť streľby podľa vzdialenosti nastavenej pre cieľ;
- Stlačením ovládača (7) potvrdte vzdialenosť streľby a otvorte podmenu vzdialenosti streľby, ktoré obsahuje dve možnosti, a to "Streľba" a "Vzdialenosť streľby";

Striekanie



Striekanie



- Ak je prednastavená vzdialenosť streľby rovnaká ako vzdialenosť zobrazená na zariadení, môžete strieľať priamo, ako je opísané nižšie;
- Otáčaním otočného ovládača (7) vyberte funkciu odpaľovania;

- Stlačením ovládacieho tlačidla (7) prejdite na obrazovku striekania;
- Súradnicové polohy zameriavacieho kríža (os X a os Y) sa zobrazujú v ľavom hornom rohu displeja;
- Zamierte stredom kríža zameriavača na stred cieľa v cieľovej vzdialenosti, vystreľte a potom sledujte polohu skutočného bodu zásahu;
- Udržujte stabilnú polohu hľadáča a zároveň stlačte a podržte tlačidlo režimu snímania (6) a tlačidlo fotoaparátu (3), aby ste zafixovali obraz. Medzitým sa na displeji zobrazí ikona zmrazenia;
- Otáčaním otočného ovládača (7) posúvajte zameriavací kríž, kým stred zameriavacieho kríža nebude smerovať priamo na miesto zásahu. Podrobnosti nájdete v kapitole IX "Strelba".



Nastavenie vzdialenosti streľby

- Ak vzdialenosť streľby nezodpovedá prednastavenej cieľovej vzdialenosti, pomocou tejto možnosti ju môžete upraviť.
- Vyberte neplatnú vzdialenosť snímania, stlačením ovládacieho voliča (7) otvorte jej podmenu;
- Otáčaním ovládača (7) vyberte položku "Nastavenie vzdialenosti snímania";
- Stlačením ovládača (7) aktivujte funkciu vynulovania rozsahu a potom sa nad a pod číslom zobrazia dva malé trojuholníkové symboly;

- Otáčaním ovládača (7) nastavte číselnú hodnotu aktuálnej polohy, ktorú možno prepínať medzi 0 a 9;
- Stlačením ovládača (7) prepínate medzi polohami v stovkách, desiatkach a jednotkách;
- Po nastavení stlačte a podržte ovládací gombík (7), aby ste uložili nastavenia a ukončili ich. Kurzor sa vráti na možnosť snímania a medzitým sa zodpovedajúcim spôsobom zmení vzdialenosť snímania;
- Okrem toho sa stavový riadok synchronne aktualizuje podľa novej vzdialenosti streľby.



Nastavenie pohotovostného stavu a trvania

- V rozšírenej ponuke vyberte otáčaním ovládača (7) položku "Standby" (Pohotovostný režim);
- Stlačením otočného voliča (7) otvorte podponuku nastavenia pohotovostného režimu, ktorá obsahuje štyri možnosti, a to 10min, 20min, 30min a vypnuté.
- Otáčaním ovládača (7) vyberte;
- Stlačením ovládača (7) potvrdíte výber a vybraná možnosť sa zobrazí v hornom stavovom riadku.
- Ak vyberiete možnosť Vypnuté, funkcia pohotovostného režimu bude deaktivovaná;

Poznámka:

- Ak je zariadenie v nasledujúcom stave, automaticky sa aktivuje pohotovostný režim: hore > 70° alebo dole > 70° a vľavo > 30° alebo vpravo > 30°;

Pohotovostný stav



- Keď je zariadenie v stave fotografovania, pohotovostný režim je vypnutý.



Táto funkcia slúži na nastavenie jazyka, merných jednotiek, automatické skrytie stavu, obnovenie výrobných nastavení a vyhľadávanie informácií o zariadení.



Nastavenia







Dátum

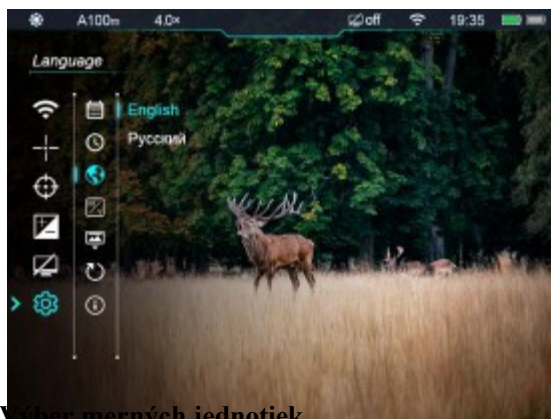


Nastavenie systémového dátumu

- Stlačením ovládacieho tlačidla (7) otvorte sekundárne menu "Nastavenia";
- Otáčaním ovládača (7) vyberte položku "Data";
- Stlačením ovládača (7) aktivujte funkciu vynulovania dátumu a času vo formáte RR/MM/DD.
- Otáčaním otočného voliča (7) nastavte správny rok, mesiac a dátum;
- Otáčaním ovládača (7) prepínate medzi rokom, mesiacom a dátumom;
- Po nastavení stlačte a podržte ovládací gombík (7), aby ste uložili zmeny a ukončili funkciu vynulovania dátumu.

		
<p>Čas</p> 	<p>Nastavenie systémového času</p> <ul style="list-style-type: none"> • Stlačením ovládacieho tlačidla (7) otvorte sekundárne menu "Nastavenia"; • Otáčaním otočného voliča (7) vyberte položku "Time" (Čas); používa sa 24-hodinové zobrazenie so zobrazením hodín a minút. • Stlačením ovládača (7) aktivujte funkciu vynulovania času; • Otáčaním otočného voliča (7) nastavte správnu hodinu a minútu; • Otáčaním ovládača (7) prepínate medzi možnosťami hodín a minút; • Po nastavení stlačte a podržte ovládací gombík (7), aby ste uložili zmeny a ukončili funkciu vynulovania času. • Po nastavení času sa čas v stavovom riadku príslušne zmení. 	
<p>Jazyk</p> 		<p>Výber jazyka</p> <ul style="list-style-type: none"> • Stlačením ovládacieho tlačidla (7) otvorte sekundárne menu "Nastavenia";

- Vyberte položku "Language" (Jazyk) a stlačením ovládača (7) otvorte sekundárne menu pre výber jazyka;
- Otáčaním ovládača (7) prepínajte medzi angličtinou a ruštinou;
- Výber potvrdíte a uložte stlačením otočného gombíka (7), čím sa vrátite do hlavnej ponuky.



Výber merných jednotiek

- Stlačením ovládacieho tlačidla (7) otvorte sekundárne menu "Nastavenia";
- Vyberte položku "Units" (Jednotky) a stlačením ovládača (7) otvorte sekundárne menu na nastavenie jednotiek;
- Otáčaním ovládača (7) prepínate medzi meračom a dvorom;
- Výber potvrdíte krátkym stlačením ovládača (7), uložte výber a ukončite ho.

Merné jednotky



**Automatické
skrývání
stavu**



Aktivácia/deaktivácia automatického skrývania stavu

- Stlačením ovládacieho tlačidla (7) otvorte sekundárne menu "Nastavenia";
- Vyberte "Automaticky skryť stav" a stlačením ovládacieho tlačidla (7) otvorte sekundárnu ponuku pre automatické skrytie stavu;
- Otáčaním ovládača (7) aktivujte alebo deaktivujte;
- Stlačením ovládača (7) potvrďte výber a vráťte sa na obrazovku hlavnej ponuky.



**Obnovenie
továrenských
nastavení**





Obnovenie predvolených výrobných nastavení

- Stlačením ovládacieho tlačidla (7) otvorte sekundárne menu "Nastavenia";
- Vyberte položku "Factory settings" (Továrenské nastavenia) a stlačením ovládacieho tlačidla (7) otvorte sekundárne menu pre továrenské nastavenia;
- Stlačením ovládača (7) vyberte "Yes" (Áno) na obnovenie výrobných nastavení alebo "No" (Nie) na zrušenie operácie;
- Výber potvrďte krátkym stlačením ovládača (7);
- Ak je vybratá možnosť "Áno", puškohľad sa automaticky reštartuje;
- Ak je vybratá možnosť "Nie", operácia sa zruší a zobrazí sa nadradené menu.

Výberom možnosti Obnoviť továrenské nastavenia obnovíte predvolené nastavenia nasledujúcich funkcií:

- Režim obrazu: Farba
- Vzdialenosť streľby: A100

		<ul style="list-style-type: none"> - Digitálny zoom, ×4,0 - Pohotovostný režim: Vypnuté - Wi-Fi: Vypnuté - Jazyk: . - Merná jednotka meter - Automatické skrytie stavu Off
		
	<p>Informácie</p> 	<p>Informujte sa o vybavení</p> <ul style="list-style-type: none"> • Stlačením ovládacieho tlačidla (7) otvorte sekundárne menu "Všeobecné"; • Otáčaním ovládača (7) vyberte položku "Info"; • Stlačením ovládača (7) zobrazíte príslušné informácie o aktuálnom rozsahu; • Stlačením a podržaním ovládača (7) uložte zmeny a vráťte sa do nadradenej ponuky.

XV. PIP

Obraz v obraze (PIP) poskytuje plávajúce okno nezávislé od celej obrazovky. V tomto okne sa zobrazuje časť obrazu, ktorá je zväčšená 2x v určitej oblasti v strede zaostrovacieho kríža na hlavnom obraze.

- Stlačením a podržaním tlačidla režimu obrazu (6) na domovskej obrazovke zapnete alebo vypnete funkciu PIP.



- Keď sa obraz na domovskej obrazovke zväčší otáčaním ovládača (7), obraz zobrazený v okne PIP sa tiež zväčší na 2x

Z určitých dôvodov nie je táto funkcia v niektorých regiónoch dostupná;

XVI. Stadiametrické meranie vzdialenosti;

Séria Tube umožňuje stadiametrické meranie, ktoré umožňuje vypočítať približnú vzdialenosť k cieľu známej veľkosti.

- Stlačením a podržaním tlačidla jas displeja (4) na domovskej obrazovke túto funkciu povolíte alebo zakážete.
- Po aktivácii tejto funkcie sa v strede obrázka zobrazia dve čiary použité na meranie a na pravej strane sa zobrazia ikony troch prednastavených objektov a namerané hodnoty vzdialenosti.
- K dispozícii sú tri preddefinované cieľové hodnoty:
 - Jeleň: 1,7 m vysoký
 - Diviak: 0,7 m vysoký
 - Zajac: 0,2 m vysoký



- Nastavte zariadenie tak, aby sa cieľ nachádzal v strede zobrazovacej plochy. Otáčajte otočným voličom (7) v smere hodinových ručičiek na zväčšenie alebo proti smeru hodinových ručičiek na zmenšenie šírky meracích čiar tak, aby bol cieľ úplne medzi meracími čiarami. Keď upravíte šírku meracej čiary, údaje diaľkomera na pravej strane sa zodpovedajúcim spôsobom zmenia.
- Farba a stredová poloha meracej čiary sú synchronizované s farbou a stredovou polohou zameriavacieho kríža;
- Ak chcete zmeniť merné jednotky, prejdite do ponuky Rozšírené - Merné jednotky a upravte ich;
- Ak chcete túto funkciu ukončiť, stlačte a podržte tlačidlo jas displeja (4).

XVII. Automatické skrývanie stavu

Táto funkcia sa používa na skrytie grafického používateľského rozhrania, pričom sa zobrazuje len zameriavací kríž, takže na obrázku nedochádza k žiadnemu blokovaniu.

- V rozšírenej ponuke otočením ovládača (7) vyberte položku "Settings" (Nastavenia);
- Stlačením ovládača (7) otvorte sekundárnu ponuku "Settings" (Nastavenia) a otáčaním ovládača (7) vyberte položku "Auto Hide Status" (Automatické skrývanie stavu);
- Stlačením ovládacieho tlačidla (7) otvorte podponuku "Automaticky skryť stav" a potom vyberte Zapnuté alebo vypnuté.
- Po zapnutí automatického skrývania stavu sa všetky prvky grafického rozhrania vrátane stavového riadka automaticky skryjú a ak sa do 8 sekúnd nevykoná žiadna operácia, zobrazí sa len obrázok.
- Stlačením alebo krátkym podržaním ľubovoľného tlačidla vyvoláte informácie o grafickom používateľskom rozhraní rozhranie.
- Po zobrazení informácií o grafickom používateľskom rozhraní môžete ovládať tlačidlá a ponuku.

XVIII. Wi-Fi


Produkt Tube má zabudovaný modul Wi-Fi. Zariadenie sa môže pripojiť k mobilnému zariadeniu (počítaču alebo smartfónu) prostredníctvom Wi-Fi.

- V rozšírenej ponuke zapnite funkciu Wi-Fi. Podrobnosti o operáciách nájdete v časti "Rozšírené menu - Wi-Fi."
- Po zapnutí puškohľadu Wi-Fi vyhľadajte na mobilnom zariadení signál Wi-Fi s názvom "Infiray_XXXXXX", kde XXXXXX je 6-bitové sériové číslo pozostávajúce z číslic a písmen.
- Vyberte položku Wi-Fi, zadajte heslo a pripojte sa. Úvodná stránka Heslo je 12345678.
- Po pripojení k sieti Wi-Fi môžete puškohľad ovládať pomocou mobilnej aplikácie.



Nastavenie názvu a hesla Wi-Fi

Produkt Tube umožňuje zmeniť názov a heslo Wi-Fi v aplikácii.

-  o pripojení puškohľadu k mobilnému zariadeniu vyhľadajte zhraní InfiRay Outdoor ikonu "Nastavenia" a ťuknutím na ňu otvorte obrazovku "Nastavenia".
- Do textového poľa zadajte nový názov Wi-Fi (SSID) a heslo.
- Po odoslaní zmeny resetujte zariadenie a aktivujte nastavenia.

Varovanie! Pri obnovení továrenského nastavenia zariadenia sa obnoví aj predvolený názov a heslo Wi-Fi.

XIX. Aktualizácie produktu a opis aplikácie

Termokamera série Tube podporuje ovládanie pomocou aplikácie. Pripojením smartfónu alebo notebooku cez Wi-Fi môžete prenášať snímky v reálnom čase, ovládať zariadenie a aktualizovať softvér.

Tento návod na použitie InfiRay Outdoor si môžete stiahnuť z oficiálnej webovej stránky (www.xinfrared.com).

Firmvér produktu môžete otestovať a aktualizovať aj prostredníctvom aplikácie InfiRay Outdoor alebo si ho stiahnuť z našej oficiálnej webovej stránky.

O spoločnosti InfiRay Outdoor

- Aplikáciu InfiRay Outdoor si môžete stiahnuť a nainštalovať na oficiálnej webovej stránke (www.xinfrared.com) alebo v obchode s aplikáciami. Môžete tiež naskenovať nižšie uvedený QR kód a stiahnuť si ju zadarmo.



- Po inštalácii otvorte aplikáciu.
- Ak bolo vaše zariadenie pripojené k mobilnému zariadeniu, povoľte v ňom mobilné dáta. Keď je zariadenie pripojené k internetu, automaticky sa zobrazí výzva na aktualizáciu. Kliknutím na tlačidlo "Teraz" si okamžite stiahnete najnovšiu verziu alebo kliknite na tlačidlo "Neskôr".
- Aplikácia InfiRay Outdoor automaticky uloží posledné pripojené zariadenie. Takže hneď po otvorení aplikácie InfiRay Outdoor automaticky zisťuje aktualizáciu na pozadí, aj keď puškohľad nie je pripojený k telefónu alebo notebooku. Ak je aktualizácia k dispozícii a mobilné zariadenie je pripojené k internetu, môžete si ju stiahnuť ako prvé. Po dokončení sťahovania sa puškohľad pripojí k mobilnému zariadeniu a verzia sa automaticky aktualizuje.
- Po nainštalovaní aktualizácie sa zariadenie reštartuje a začne fungovať.

XX. Technická kontrola

Pred použitím zariadenia vykonajte technickú kontrolu a skontrolujte nasledujúce položky:

- Vonkajšia strana zariadenia (bez trhlín na kryte)
- Objektív a okulár (bez prasklín, oleja, škvŕn alebo iných usadenín)
- Stav dobijacej batérie (plne nabitá) a stav elektrického kontaktu (bez solenia alebo oxidácie)

XXI. Údržba výrobku

Zariadenie sa musí udržiavať aspoň dvakrát ročne nasledujúcimi spôsobmi:

- Povrch kovových a plastových častí utrite bavlnenou handričkou, aby ste odstránili prach a nečistoty. V prípade potreby naneste silikónové mazivo.
- Na umývanie elektrických kontaktov a štrbiny batérie použite nemastné organické rozpúšťadlo.
- Skontrolujte sklenený povrch okulára a objektívu. V prípade potreby odstráňte zo šošoviek prach a piesok (najlepšie bezkontaktnou metódou). Na čistenie optických povrchov použite profesionálnu handričku a rozpúšťadlo.

XXII. Riešenie problémov

V nasledujúcej tabuľke sú uvedené problémy, ktoré sa môžu vyskytnúť počas prevádzky zariadenia. Skontrolujte a vyriešte problémy podľa tejto tabuľky. Ak sa vyskytne porucha, ktorá nie je uvedená v tejto tabuľke, alebo sa vám ju nepodarí odstrániť, vráťte zariadenie predajcovi alebo dodávateľovi na odstránenie poruchy.

Glitch	Možné príčiny	Riešenie
Puškohľad sa nedá zapnúť	Batéria je vybitá.	Nabíjanie batérie.
Zariadenie nie je možné napájať z externého zdroja.	Kábel USB je poškodený.	Vymeňte kábel USB.
	Externé napájanie je	V prípade potreby skontrolujte externé napájanie.
Obrázky sú rozmazané, objavujú sa zvislé čiary alebo pozadie nie je rovnomerné.	nedostatočné.	Obrázky kalibrujte podľa pokynov v kapitole 9 používateľskej príručky.
	Je potrebná kalibrácia.	Nastavenie jas displeja
Obrázky sú príliš tmavé.	Obrazovka nie je dostatočne jasná.	Otáčaním zaostrovacích koliesok upravte zaostrenie objektívu.
Ikony sú jasné, ale obrázky sú rozmazané.	Objektív je rozostrený.	Optický povrch utrite mäkkou bavlnenou tkaninou alebo nechajte zariadenie vyschnúť v teplom a suchom prostredí viac ako 4 hodiny.
	Na vnútornej strane objektívu alebo na optickom povrchu je prach alebo ľad.	Skontrolujte, či je puškohľad pevne nainštalovaný.
Poloha zameriavacieho križa sa po výstrele posunie.	Objektív alebo montážna svorka nie sú pevne nainštalované.	Uistite sa, že typ nábojov a kaliber, ktorý používate, zodpovedá nábojom používaným pri streľbe.
		Ak strieľate v lete, ale používate ďalekohľad v zime (alebo naopak), môže sa mierne posunúť zameriavací bod.

Puškohľad sa nezaostčuje	Chyba nastavenia	<p>Puškohľad nastavte podľa obsahu časti "Spustenie a nastavenie obrazu".</p> <p>Skontrolujte vonkajší povrch objektívu a okulára a v prípade potreby zotrite prach a námrazu.</p> <p>V chladnom počasí sa môže použiť špeciálny náter proti zahmlievaniu (napr. nátery používané na okuliaroch alebo zrkadlách automobilov).</p>
Zariadenie sa nedá pripojiť k smartfónu alebo počítaču.	<p>Heslo Wi-Fi je nesprávne.</p> <p>V dosahu zariadenia je príliš veľa sietí Wi-Fi, čo môže spôsobiť rušenie.</p>	<p>Zadajte správne heslo</p> <p>Ak chcete zabezpečiť stabilný prístup k sieti, odporúčame presunúť zariadenie do oblasti s obmedzeným počtom sietí Wi-Fi alebo do oblasti bez pokrytia Wi-Fi.</p>
<p>Signály Wi-Fi sa strácajú alebo prerušujú.</p> <p>Pozorovaný cieľ zmizne.</p>	<p>Zariadenie je mimo pokrytia Wi-Fi. Medzi zariadením a prijímačom je prekážka (napríklad betón).</p>	<p>Presuňte zariadenie na miesto, kde môžete prijímať signál Wi-Fi.</p>
Kvalita obrazu je nízka	steny).	
alebo sa vzdialenosť diaľkoma skrúti.	<p>Pozerať sa na cieľ cez sklo. Tieto problémy sa môžu vyskytnúť, ak zariadenie používate v nepriaznivom počasí (napríklad sneh, dážď a hmla).</p>	<p>Pozorujte cieľ priamo bez prítomnosti skla.</p>