



Quick Start Guide

V1.0

GEMINI

**Multi-spectral Thermal
Imaging Binocular**

EN / DE / RU / FR / ES / IT

EN

Please read this guide before using the product, and keep the guide for future reference.

For detailed information about the device, please download the complete user manual from the official Website(www.infirayoutdoor.com).

DE

Bitte lesen Sie dieses Handbuch sorgfältig durch, bevor Sie dieses Produkt verwenden, und bewahren Sie es zum späteren Nachschlagen gut auf.

Für detaillierte Informationen über das Gerät laden Sie bitte das vollständige Benutzerhandbuch von der offiziellen Website (www.infirayoutdoor.com) herunter.

RU

Просим ознакомиться с настоящим руководством перед началом эксплуатации изделия и хранить его в качестве справочного материала для последующего использования.

Для получения подробной информации об устройстве скачайте полное руководство пользователя с официального веб-сайта(www.infirayoutdoor.com).

FR

Veillez consulter ce manuel avant d' utiliser le produit et gardez-le pour vous y référer ultérieurement.

Pour plus d' informations sur l' appareil, veuillez télécharger le manuel d' utilisation complet sur le site officiel (www.infirayoutdoor.com).

ES

Lea esta guía antes de usar este producto, y manténgala para la referencia en el futuro.

Para más información sobre el dispositivo, descargue el manual de usuario completo desde el sitio web oficial (www.infirayoutdoor.com).

IT

Prima di utilizzare il prodotto, si prega di leggere questa guida e conservarla come riferimento futuro.

Per informazioni dettagliate sul dispositivo, si prega di scaricare il manuale d'uso completo dal sito ufficiale (www.infirayoutdoor.com).

GEMINI

Quick Start Guide



EN

GEMINI Series Thermal Fusion Binocular

01-20

DE

Wärmebild-Fernglas der GEMINI-Serie

21-40

RU

Серия GEMINI Тепловизионный бинокль

41-63

FR

Jumelles à fusion thermique de la série GEMINI

64-83

ES

Binocular de Imagen Térmica de la Serie GEMINI

84-104

IT

Binocolo per immagini termiche della serie GEMINI

105-124

ERC

CE

UK
CA



RoHS



| Package Contents

- GEMINI Series Thermal Fusion Binocular
- Shockproof portable bag
- Neck strap
- Type-C cable
- Adapter plug
- 18650 battery charger
- 2×18650 batteries
- 940nm IR illuminator
- Flashlight connector
- Tripod Adapter
- Lens Cleaning Cloth
- Quick start guide
- Battery compartment cover strap

Components and Controls

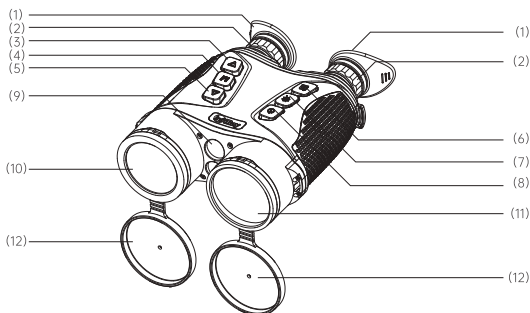


Figure 1 Front View

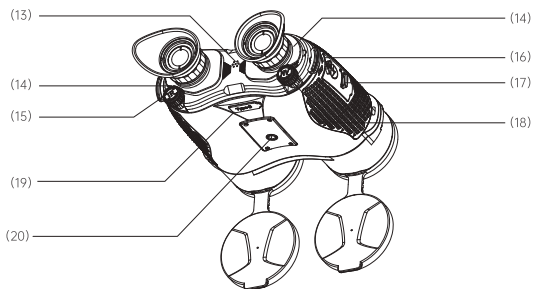


Figure 2 Rear View

- (1) Eyecup
- (2) Eyepiece: Diopter adjustment ring
- (3) Down Button
- (4) Menu Button
- (5) Up Button
- (6) Camera Button
- (7) Rangefinding Button





- (8) Power Button
- (9) Laser Rangefinding Window
- (10) Digital Night Vision Lens
- (11) Infrared Lens
- (12) Lens Cap
- (13) Microphone
- (14) Interpupillary Distance Adjustment
- (15) Infrared Focus Ring
- (16) Neck Strap Lug
- (17) Battery Compartment
- (18) Digital Night Vision Focus Ring
- (19) Type-C Interface
- (20) Tripod Mount


1. Focus ring: After the device is turned on, align at the observation target. When the distance of the observation target changes, the image may be blurred. At this time, you need to turn the focus ring to focus again until the image is clear.

2. Lens cap: When the device is not in use, you need to cover the lens cap to protect the lens.

3. Type-C data cable: This data cable supports power supply, data export, firmware update.

Button Operations

Button	Operation	Functions
Power Button 	Short press	No menu: Standby/Wakeup With menu: Exit/Return
	Long press for 1.5s	Power on/off
Range Finding Button 	Short press	Single range finding
	Long press	Start/ end continuous range finding
Camera Button 	Short press	image capture
	Long press	start/stop video recording
Navigation button UP 	Short press	No menu: E-zoom cycles through 1x~4x, in 1x increment With menu: navigate upwards/toggle parameters
	Long press	No menu: PIP Mode cycles through Off,IR,NV and Fusion With menu: navigate leftwards in time/magnetic declination settings interface

Button	Operation	Functions
Menu Button M	Short press	No menu: enter the shortcut menu With menu: enter the next menu or confirm/cancel
	Long press	No menu: enter the system menu With menu: exit the shortcut/system menu
Down Button 	Short press	No menu: Image Mode cycles through NV, IR and Fusion With menu: navigate downwards/ toggle parameters
	Long press	No menu: Infrared polarity cycles through White Hot, BlackHot, RedHot and Iron. With menu: navigate rightwards in time/ magnetic declination settings interface

Button	Operation	Functions
Up+ Menu Button	Short press	shutter correction
	Long press	Background correction
Down+ Menu Button	Short press	Switch between Day and Night in visual scenarios
	Long press	Switch among General, Highlight and Outline in Infrared scenarios
Up+ Down Button	Short press	No menu: enter fusion settings interface
	Long press	Zero declination angles of the DMC Settings

| Types of Power Supply

- Type 1: Insert two 18650 batteries into the binocular following the below illustration, pay attention to the polarity.

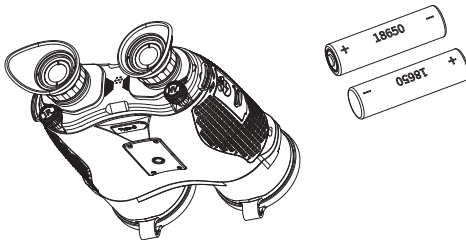


Figure 3 Types of Power Supply

- Type 2: Connect one end of the Type-C cable (20) to the Type-C connector (19) on the binocular, connect the other end of the Type-C cable (20) to the power adapter (21) . Insert the adapter plug (21) into the 110-240V socket (22) .

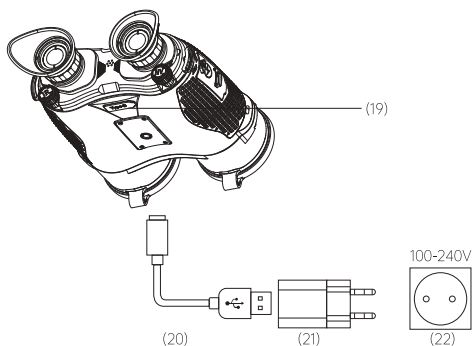


Figure 4 Power supply via Type-C Cable

Note : During use, the power is low if the battery icon turns red. Please replace the battery or power the device using a Type-C cable to avoid data loss.

| Mounting of IR Illuminator

The IR illuminator with wavelength of 850nm or 940nm can be mounted on the binocular in lowlight conditions and in the darkness.

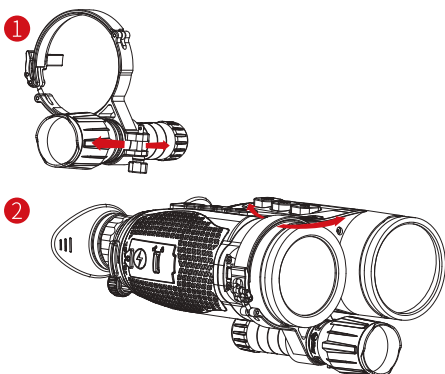


Figure 5 IR Illuminator Mounting Illustrations

| Getting Started

- **Power device on:** Long press the power button (8) for 1.5 secs, the starting logo will be displayed on the screen after 1 second.



Figure 6 Start-up Interface

- When an infrared image is displayed in the eyepiece, the binocular enters the operating status.
- Rotate the diopter adjustment knob (2) to adjust the resolution of the icon on the display. The diopter adjustment knob is used to adjust the eyepiece diopter for users with different degrees of myopia.
- Shortcut Menu: On the home screen, short press the menu button (4) to open shortcut menu, then the WiFi, DMC, Microphone, Hot Track and IR Enhance can be set. Short press Up button (5)/Down button (3)

to toggle among the different function options and short press the menu button (4) to switch parameters, short press the power button (8) to exit/back to the previous level.



Figure 7 Shortcut Menu

- **System Menu:** on the home screen, long press the menu button (4) to enter the system menu interface to get more functions. Short press the Up button (5)/Down button (3) to toggle among different function options, short press the Menu button (4) to switch parameters, then short press the power button (8) to exit/back to the previous level.



Figure 8 System Menu

- **Image Capture/Video Recording:** On the home screen, short press the Camera button (6) to start/end image capture. Then long press the Camera button (6) to record videos.
- **Laser Range Finding:** Short press the LRF Button (7) to perform single range finding; Long press the LRF button (7) to perform continuous range finding.
- **Power Device Off:** Long press the power button (8) for 3 secs, the shutdown interface will be displayed in 3 secs. Release the power button (8) to cancel during shutdown count down.

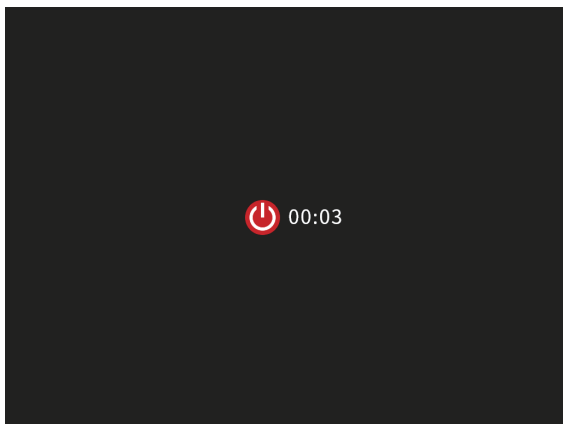


Figure 9 Shutdown Interface

- **Standby:** On the home screen, short press the power button (8) to enable standby mode. Short press the power button (8) again to wake up the device. The device will shut down after standby for 30min.

Specifications

Model	GEL35R	GEH50R
Thermal Imaging Specifications		
Resolution, pixel	384×288	640×512
Pixel Size, μm	12	12
NETD, mk	≤ 25	≤ 25
Frame Rate, Hz	50	50
Objective Lens, mm	35	50
Field of View, $^{\circ}$	7.5×5.6	8.8×6.6
Optical Magnification, \times	4.8–19.2	4.1–16.4
Detection Distance (human 1.7×0.5)	1800	2600
Digital Night Vision Imaging Specifications		
Resolution, pixel	1920×1080	
Pixel Size, μm	4	
Frame Rate, Hz	50	
Objective Lens, mm	35	
Field of View, $^{\circ}$	9.4×7.0	
Optical Magnification, \times	3.8–15.2	
Laser Rangefinder		
Max Detection Distance, m	1200	

Resolution, pixel	$\pm 1(3-100m)$; $\pm(1+L \times 0.25\%)(100-1200m)$, L is the distance to the target)
Eyepiece	
Focal Length of Eyepiece, mm	12.5
Magnification, \times	20
Eye Relief, mm	15
Eye Relief Diameter, mm	7
Diopter Adjustment, D	-5+5
Available Pupillary Range, mm	61-72
Display	
Resolution, pixel	1024×768×2 OLED
Size, inch	0.39
Battery Specifications	
Battery Type/Capacity/Output Voltage	Two 18650 Lithium-ion batteries /3.2Ah/3.7V
Voltage	7.4
System Functions	
Digital Zoom, \times	1-4
Image Mode	Visible light, infrared (white hot, black hot, red hot, iron), fusion
Intelligent Image Algorithm	Infrared highlight, infrared outlining, hotspot tracking

PIP	✓	
Full Color Fusion	✓	
Image Capture and Video/Audio Recording	✓	
Video Playback	✓	
WiFi Transmission (iOS & android)	✓	
DMC	✓	
Microphone	✓	
940nm Infrared Flashlight	✓	
Type-C Interface	Power supply, data export, firmware update	
Other Specifications		
IP Rate	IP66	
Memory, GB	32GB EMMC interface	64GB EMMC interface
Operating Temperature, °C	-25~+55	
Weight (no battery), g	<900	<960
Dimension, mm	198×154×78	
Operating Time, h	>6	

| Update and InfiRay Outdoor

In order to continuously improve the product performance and provide better use experience, the software program, as well as parameters of the device will be constantly updated. Users can go to the official website(www.infirayoutdoor.com) to download the update.

GEMINI series thermal imaging binocular support InfiRay Outdoor Technology, which allows you to transmit the image from the binocular to smartphone or tablet via WiFi in real time mode. You can find the detailed instruction about InfiRay Outdoor at the site www.infirayoutdoor.com.

Download and install the **InfiRay Outdoor** at the official website (www.infirayoutdoor.com) or app store or scanning the QR code below.



| IMPORTANT SAFETY INFORMATION

Environmental influences

WARNING! Never point the lens of the device directly at intense heat sources such as the sun or laser equipment. The objective lens and eyepiece can function as a burning glass and damage the interior components. The warranty does not cover damage caused by improper operation.

Ergonomics notes

Caution: Take breaks after longer periods of use to avoid wrist pain.

Risk of swallowing


Caution: Do not place this device in the hands of small children. Incorrect handling can cause small parts to come loose which may be swallowed.

Safety instructions for use

- Handle the device with care: rough handling may damage the internal battery.
- Do not expose the device to fire or high temperatures.
- Install the batteries correctly according to the instruction on the device. Reverse connection is prohibited.
- If the device has been damaged, send the device to our after-sales service for repair.

User information on the disposal of electrical and electronic devices (private households)



2012 / 19 / EU (WEEE directive) : Products marked with this symbol cannot be disposed of as unsorted municipal waste in the  European Union. For proper recycling, return this product to your local supplier upon the purchase of equivalent new equipment, or dispose of it at designated collection points.

For more information see: www.recyclethis.info.

Intended use

The device is intended for displaying heat signatures during nature observation, remote hunting observations and for civil use. This device is not a toy for children.

Use the device only as described in this operating manual. The manufacturer and the dealer accept no liability for damages which arise due to non-intended or incorrect use.

Function test

- Before use, please ensure that your device has no visible damage.
- Test to see if the device displays a clear, undisturbed image.
- Check that the settings for the device are correct. See the notes in the section Operation.electronic devices (private households)

| Legal and Regulatory Information

Wireless transmitter module frequency range:

WLAN: 2.412-2.472GHz (For EU)

Wireless transmitter module power < 20dBm (only for EU)



IRay Technology Co., Ltd. thus declares that the GEMINI series thermal imaging binocular complies with the directives 2014/53/EU and 2011/65/EU.

The full text of the EU declaration of conformity as well as additional information are available at: www.infiray-outdoor.com.

This device may be operated in all member states of the EU.

Body-worn Operation

This device was tested for typical body-support operations. To comply with RF exposure requirements, a minimum separation distance of 0.5cm must be maintained between the user's body and the handset, including the antenna. Third-party belt-clips, holsters, and similar accessories used by this device should not contain any metallic components. Body accessories that do not meet these requirements may not comply with RF exposure requirements and should be avoided. Use only the supplied or an approved antenna.

| Lieferumfang

- Wärmebild-Fernglas der GEMINI-Serie
- Stoßsichere Tragetasche
- Trageriemen
- Typ-C-Kabel
- Stecker
- Ladegerät für 18650-Batterien
- 18650 Batterie*2
- 940nm IR-Beleuchter
- Anschluss für Beleuchter
- Stativ-Adapter
- Objektiv-Reinigungstuch
- Benutzerdokumentation
- Schlüsselband für die Batteriefachabdeckung

Produktaussehen

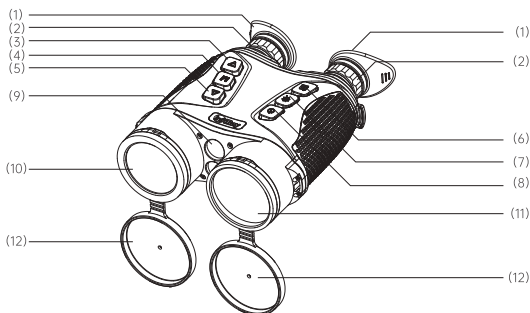


Abbildung 1 Vorderansicht

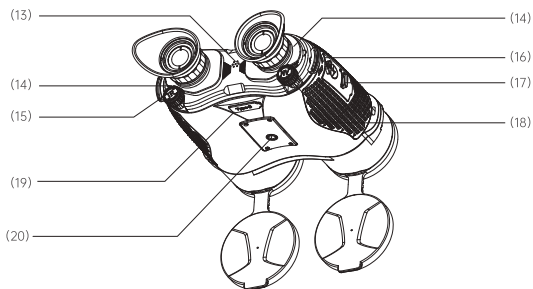


Abbildung 2 Rückansicht

- (1) Augenmaske
- (2) Okular: Dioptrieneinstellung
- (3) Abwärts-Taste
- (4) Menü-Taste
- (5) Aufwärts-Taste
- (6) Kamera-Taste

- (7) Entfernungsmessung-Taste
- (8) Ein/Aus-Taste
- (9) Fenster für die Laserentfernungsmessung
- (10) NV-Objektiv
- (11) Objektivdeckel
- (12) Mikrofon
- (13) Einstellung des Augenabstandes
- (14) IR-Fokusring
- (15) Verschluss für Halsgurt
- (16) Batteriefach
- (17) NV-Fokusring
- (18) Stativ-Schnittstelle
- (19) Typ-C-Schnittstelle
- (20) Stativ-Schnittstelle

1. Fokusring: Nachdem das Gerät eingeschaltet wurde, richten Sie es auf das Beobachtungsobjekt aus. Wenn sich der Abstand des Beobachtungsobjekts ändert, kann das Bild unscharf werden. Zu diesem Zeitpunkt müssen Sie den Fokusring drehen, um erneut scharfzustellen, bis das Bild klar ist.

2. Objektivdeckel: Wenn das Gerät nicht benutzt wird, müssen Sie den Objektivdeckel abdecken, um das Objektiv zu schützen.

3. Typ-C-Datenkabel: Dieses Datenkabel unterstützt die Stromversorgung, den Datenexport und die Firmware-Update .

Tastenbedienungen

Taste	Bedienung	Funktionen
Ein/ Aus-Taste 	Kurz drücken	Kein Menü: Stand-by/Wecken Mit Menü: Beenden/Zurückkehren
	Langes Drücken für 1,5 Sekunden	Ein-/Ausschalten
Entfernungsmessung-Taste 	Kurz drücken	Einzelne Entfernungsmessung
	Lange drücken	Kontinuierliche Entfernungsmessung starten/stoppen
Kamera-Taste 	Kurz drücken	Bilderfassung
	Lange drücken	Videoaufnahme starten/stoppen
Aufwärts-Taste 	Kurz drücken	Kein Menü: Fusion einrichten Mit Menü: aufwärts navigieren/Parameter umschalten
	Lange drücken	Kein Menü: PIP modus wechselt zwischen Aus, NV, IR und Fusion Mit Menü: in der Oberfläche der Einstellungen für Zeit/magnetische Deklination nach links navigieren

Taste	Bedienung	Funktionen
Menü-Taste M	Kurz drücken	Kein Menü: zum Kontextmenü gehen Mit Menü: zum nächsten Menü gehen oder bestätigen/abbrechen
	Lange drücken	Kein Menü: zum Systemmenü gehen Mit Menü: das Kontext-/Systemmenü verlassen
Abwärts-Taste 	Kurz drücken	Kein Menü: Bildmodus wechselt zwischen VL, IR und Fusion Mit Menü: abwärts navigieren/Parameter umschalten
	Lange drücken	Kein Menü: Infrarotpolarität wechselt durch Weißglut, Schwarzglut, Rotglut und Eisenrot. Mit Menü: in der Oberfläche der Einstellungen für Zeit/magnetische Deklination nach rechts navigieren
Aufwärts-Taste + Menü-Taste	Kurz drücken	Shutter-Korrektur
	Lange drücken	Hintergrundkorrektur

Taste	Bedienung	Funktionen
Abwärts-Taste+ Menü-Taste	Kurz drücken	Umschalten zwischen Tag und Nacht in visuellen Szenarien
	Lange drücken	Infrarot-Szenen (Standard, Hervorhebung, Umrisse) zyklisch wechseln
Aufwärts-Taste + Abwärts-Taste	Kurz drücken	Kein Menü: Fusion einrichten
	Lange drücken	Nullwinkel für den Kompass einstellen

| Arten von Stromversorgungen

- **Typ 1:** Legen Sie zwei 18650-Batterien gemäß der folgenden Abbildung in das Fernglas ein und achten Sie dabei auf die Polarität.

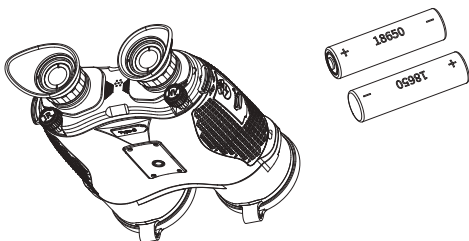


Abbildung 3 Batteriebetriebener Modus

- **Typ 2:** Schließen Sie ein Ende des Typ-C-Kabels (20) an den Typ-C-Anschluss (19) des Fernglases und das andere Ende des Typ-C-Kabels (20) an den Netzadapter (21) an. Stecken Sie den Adapterstecker (21) in die 110-240V Steckdose (22).

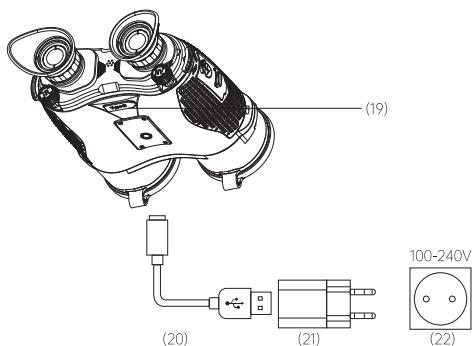


Abbildung 4 Stromversorgung über Typ-C-Kabel

Hinweis : Wenn das Batteriesymbol während der Verwendung rot wird, bedeutet dies, dass der Strompegel niedrig ist. Bitte ersetzen Sie die Batterie für Ihr Gerät oder verwenden Sie das Typ-C-Kabel für die Stromversorgung rechtzeitig, um Datenverlust zu vermeiden.

Montage des IR-Beleuchters

Der IR-Beleuchter mit einer Wellenlänge von 850 nm oder 940 nm kann bei schlechten Lichtbedingungen und in der Dunkelheit am Fernglas montiert werden.

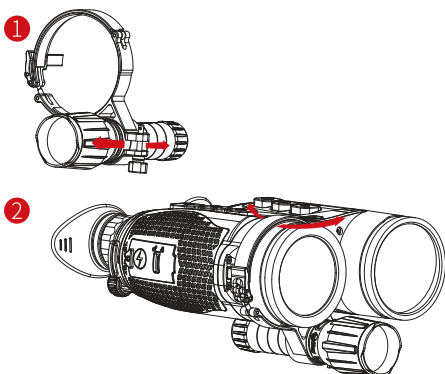


Abbildung 5 Illustrationen zur Montage des IR-Beleuchters

| Anleitung zum Einstieg

- **Gerät einschalten:** Drücken Sie die Ein/Aus-Taste (8) für 1.5 Sekunden lang. Das Startlogo wird nach 1 Sekunde auf dem Bildschirm angezeigt.



Abbildung 6 Startoberfläche

- Wenn ein Infrarotbild im Okular angezeigt wird, geht das Fernglas in den Betriebszustand über.
- Drehen Sie die Dioptrieneinstellknopf (2), um die Auflösung der Symbole auf dem Display anzupassen. Mit dem Dioptrieneinstellknopf kann die Dioptrienzahl des Okulars für Benutzer mit unterschiedlicher Kurzsichtigkeit eingestellt werden.
- **Kontextmenü:** Drücken Sie auf dem Startbildschirm kurz die Menü-Taste (4), um das Kontextmenü zu öffnen, dann können Sie die Optionen WiFi, DMC,

Mikrofon, Hotspot-Tracking und IR-Verstärken einstellen. Drücken Sie kurz die Aufwärts-Taste (5)/Abwärts-Taste (3), um zwischen den verschiedenen Funktionsoptionen zu wechseln. Drücken Sie kurz die Menü-Taste (4), um zwischen den Parametern zu wechseln, und drücken Sie kurz die Ein/Aus-Taste (8), um das Gerät zu verlassen bzw. zur vorherigen Ebene zurückzukehren.



Abbildung 7 Kontextmenü

- **Systemmenü:** Drücken Sie auf dem Startbildschirm lange auf die Menü-Taste (4), um das Systemmenü zu öffnen und weitere Funktionen aufzurufen. Drücken Sie kurz auf die Aufwärts-Taste (5)/Abwärts-Taste (3), um zwischen den verschiedenen Funktionsoptionen zu wechseln. Drücken Sie kurz auf die Menü-Taste (4), um die Parameter zu wechseln, und drücken Sie dann kurz auf die Ein/Aus-Taste (8), um den Vorgang zu

beenden oder zur vorherigen Ebene zurückzukehren.



Abbildung 8 Systemmenü

- **Bilderfassung/Videoaufnahme:** Drücken Sie auf dem Startbildschirm kurz auf die Kamera-Taste (6), um die Bilderfassung zu starten/beenden. Drücken Sie dann lange auf die Kamera-Taste (6), um Videos aufzunehmen.
 - **Laserentfernungsmessung:** Drücken Sie dann kurz die LRF-Taste (7), um eine einzelne Entfernungsmessung durchzuführen; drücken Sie lang die LRF-Taste (7), um eine kontinuierliche Entfernungsmessung durchzuführen.
- Gerät ausschalten:** Durch langes Drücken der
- Ein/Aus-Taste (8) für 3 Sekunden wird die Ausschaltoberfläche in 3 Sekunden angezeigt. Lassen Sie die Ein/Aus-Taste (8) los, um den Countdown für die Ausschaltung abubrechen.

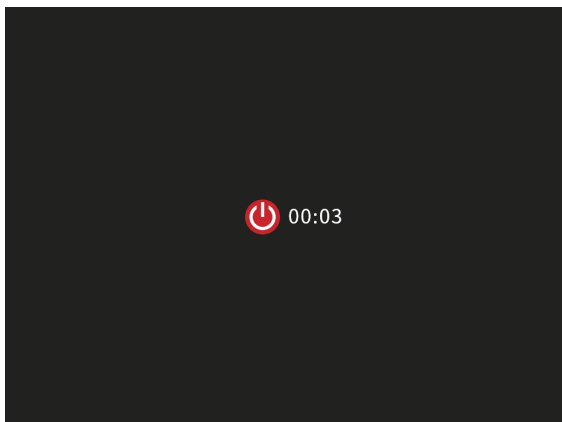


Abbildung 9 Ausschaltoberfläche

- **Standby:** Drücken Sie auf dem Startbildschirm kurz auf die Ein/Aus-Taste (8), um den Standby-Modus zu aktivieren. Drücken Sie die Ein/Aus-Taste (8) erneut kurz, um das Gerät aufzuwecken. Das Gerät schaltet sich nach 30 Minuten Standby aus.

Spezifikationen

Modell	GEL35R	GEH50R
Parameter der Infrarot-Wärmebildkamera		
Auflösung, Pixel	384 × 288	640 × 512
Pixelgröße, μm	12	12
NETD, mk	≤ 25	≤ 25
Bildfrequenz, Hz	50	50
Objektiv, mm	35	50
Sichtfeld (FOV), $^{\circ}$	7,5 × 5,6	8,8 × 6,6
Optische Vergrößerung, \times	4,8~19,2	4,1~16,4
Detektionsabstand, m (Zielgröße: 1,7 m × 0,5 m, P(n) = 99%)	1800	2600
Parameter des digitalen Nachtsichtgeräts		
Auflösung, Pixel	1920 × 1080	
Pixelgröße, μm	4	
Bildfrequenz, Hz	50	
Objektiv, mm	35	
Sichtfeld (FOV), $^{\circ}$	9,4 × 7,0	
Optische Vergrößerung, \times	3,8~15,2	
Laser-Entfernungsmesser		
Maximaler Detektionsabstand, m	1200	
Maximaler Detektionsabstand, m	$\pm 1(3 - 100 \text{ m});$ $\pm (1+L \times 0,25\%)(100 - 1200$ m, L ist die Zielentfernung)	

Okular	
Brennweite, mm	12,5
Vergrößerung, ×	20
Austrittspupillenabstand, mm	15
Austrittspupillendurchmesser, mm	7
Dioptrieneinstellung, D	-5~+5
Bereich der Pupillendistanz, mm	61~72
Display	
Auflösung, Pixel	1024 × 768 x 2 OLED
Größe, in Zoll	0,39
Batterieparameter	
Batterietyp/Kapazität/Ausgangsspannung	18650×2 Lithium-Batterie/3,2 Ah/3,7 V
Spannung	7,4
Systemfunktionen	
Digitale Vergrößerung, x	1~4
Bildmodus	Sichtbares Licht, Infrarot (White hot, Black hot, Red hot, Iron red), Fusion
Intelligente Algorithmen für Bilder	IR-Hervorhebung, IR-Umrisse, Hotspot-Tracking
Bild im Bild	✓
Vollfarbige Fusion	✓
Foto-, Video- und Tonaufnahme	✓

Videowiedergabe	✓	
Bildübertragung über WLAN (ios & android)	✓	
Digitaler Kompass	✓	
Mikrofon	✓	
940 nm Infrarot-Taschenlampe	✓	
Typ-C-Anschluss	Stromversorgung, Datenexport, Firmware-Update	
Andere Parameter		
Schutzart	IP66	
Speicherplatz, GB	32 GB EMMC-Anschluss	64 GB EMMC-Anschluss
Betriebstemperatur, °C	-25~+55	
Gewicht (ohne Batterie), g	< 900	< 960
Abmessungen, mm	198 x 154 x 78	
Betriebszeit, h	> 6	

| Update und InfiRay Outdoor

Um die Produktleistung kontinuierlich zu verbessern und ein besseres Benutzererlebnis zu bieten, werden die Softwareprogramme und Parameter des Geräts ständig aktualisiert. Benutzer können die offizielle Website (www.infirayoutdoor.com) besuchen, um sie herunterzuladen und zu aktualisieren.

Das Wärmebild-Fernglas der GEMINI-Serie unterstützt die InfiRay Outdoor Technologie, mit der Sie das Bild des Fernglases über WiFi in Echtzeit auf Ihr Smartphone oder Tablet übertragen können. Eine ausführliche Anleitung zu **InfiRay Outdoor** finden Sie auf der Website www.infirayoutdoor.com.

Laden Sie die **InfiRay Outdoor**-App von der offiziellen Website (www.infirayoutdoor.com) und dem App Store herunter und installieren Sie sie, oder scannen Sie den QR-Code unten, um sie direkt herunterzuladen.



WICHTIGE SICHERHEITSHINWEISE

Umweltauswirkungen

WARNUNG! Richten Sie die Linse des Geräts niemals direkt auf eine starke Wärmequelle, wie z. B. die Sonne oder ein Lasergerät. Objektivlinse und Okulare können interne Komponenten als wie Brennglas beschädigen. Schäden, die durch unsachgemäße Bedienung verursacht werden, fallen nicht unter die Garantie.

Ergonomische Hinweise

Vorsicht: Machen Sie nach längerem Gebrauch Pausen, um Schmerzen im Handgelenk zu vermeiden.

Gefahr des Verschluckens

Vorsicht: Geben Sie dieses Gerät nicht in die Hände von kleinen Kindern. Bei unsachgemäßer Handhabung können sich Kleinteile lösen und möglicherweise verschluckt werden.

Sicherheitshinweise für den Gebrauch

- Vorsichtig handhaben: Grobe Handhabung kann die interne Batterie beschädigen.
- Setzen Sie das Gerät keinem Feuer oder hohen Temperaturen aus.
- Befolgen Sie die Anweisungen auf dem Gerät, um den Akku richtig einzusetzen. Rückwärtsverbindungen sind verboten.
- Sollte das Gerät beschädigt sein, senden Sie das Gerät bitte zur Reparatur an unseren Kundendienst.

Nutzungsdaten von Elektro- und Elektronik-Altgeräten (Privathaushalte)



2012/19/EU (WEEE Richtlinie): In der EU dürfen mit diesem Symbol gekennzeichnete Produkte nicht als unsortierter Siedlungsabfall entsorgt werden. Zum ordnungsgemäßen Recycling geben Sie dieses Produkt bitte an Ihren Händler vor Ort zurück oder entsorgen Sie es nach dem Kauf eines gleichwertigen Neugeräts an einer ausgewiesenen Recyclingstelle. Weitere Informationen finden Sie unter: www.recyclethis.info.

Verwendungszweck

Das Gerät wurde entwickelt, um Wärmesignaturen bei der natürlichen Beobachtung, der Fernjagdbeobachtung und der zivilen Nutzung anzuzeigen. Dieses Gerät ist kein Kinderspielzeug.

Verwenden Sie das Gerät nur gemäß den Anweisungen in dieser Bedienungsanleitung. Hersteller und Vertreiber haften nicht für Schäden, die durch nicht bestimmungsgemäße oder falsche Verwendung entstehen.

Funktionstest

–Stellen Sie vor der Verwendung sicher, dass Ihr Gerät keine sichtbaren Schäden aufweist.

–Testen Sie, ob das Gerät ein klares, ungestörtes Bild anzeigt.

–Bitte prüfen Sie, ob die Gerätekonfiguration korrekt ist. Beachten Sie die Hinweise im Abschnitt Bedienung.

Rechtliche und regulatorische Informationen

Frequenzbereich des drahtlosen Sendemoduls:

WLAN: 2,412 – 2,472 GHz (Für EU)

Leistung des drahtlosen Sendemoduls < 20 dBm (nur für EU)



IRay Technology Co., Ltd. erklärt daher, dass das Wärmebild-Fernglas der GEMINI-Serie den Richtlinien 2014/53/EU und 2011/65/EU entspricht.

Den vollständigen Text der EU-Konformitätserklärung und weitere Informationen finden Sie unter: www.infiray-outdoor.com.

Das Gerät kann in allen Mitgliedsstaaten der Europäischen Union betrieben werden.

Tragbare Operation

Das Gerät wird während typischer Körperstützmanöver getestet. Um die Anforderungen an die HF-Exposition zu erfüllen, muss ein Mindestabstand von 0,5 cm zwischen dem Körper des Benutzers und dem Handgerät einschließlich der Antenne eingehalten werden.

Gürtelclips, Halfter und ähnliche Zubehörteile von Drittanbietern, die mit diesem Gerät verwendet werden, sollten keine Metallteile enthalten. Körperzubehör, das diese Anforderungen nicht erfüllt, erfüllt möglicherweise nicht die Anforderungen an die HF-Exposition und sollte vermieden werden. Verwenden Sie nur die mitgelieferte oder zugelassene Antenne.

Комплект поставки

- Серия GEMINI Тепловизионный бинокль
- Ударопрочная сумка для переноски
- Шейный ремень
- Кабель Type-C
- Вилка
- Зарядное устройство 18650
- Батарея 18650*2
- ИК-осветитель 940 нм
- Соединитель для подключения осветителя
- Переходник для штатива
- Ткань для чистки линз
- Документация пользователя
- Шнурок для крышки батарейного отсека

Внешний вид изделия

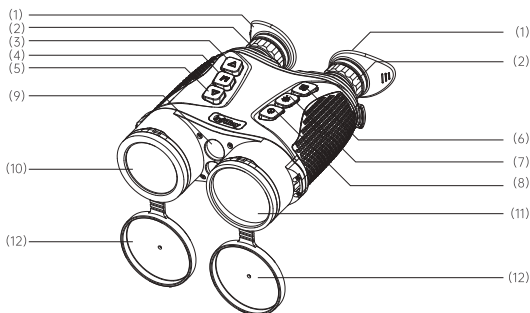


Рисунок 1. Вид спереди

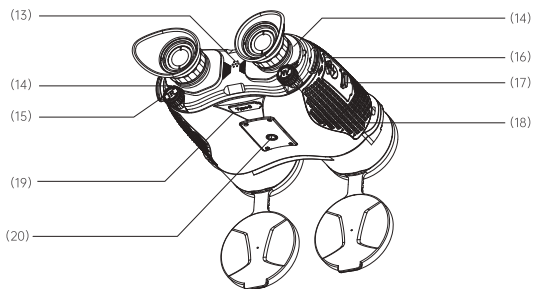


Рисунок 2. Вид сзади

- (1) Наглазник
- (2) Окуляр: диоптрийная настройка
- (3) Кнопка вниз
- (4) Кнопка меню
- (5) Кнопка вверх
- (6) Кнопка камеры





- (7) Кнопка определения дальности
- (8) Кнопка питания
- (9) Окно лазерного дальномера
- (10) Объектив видимого света
- (11) Объектив ИК-света
- (12) Крышка объектива
- (13) Микрофон
- (14) Регулировка межзрачкового
- (15) Ручка фокусировки ИК-света
- (16) Ремешок на ремешке
- (17) Батарейный отсек
- (18) Ручка фокусировки видимого света
- (19) Интерфейс Type-C
- (20) Интерфейс для штатива

1. Ручка фокусировки: После включения устройства наведите его на цель наблюдения. При изменении расстояния до цели наблюдения изображение может быть размытым. В это время необходимо повернуть ручку фокусировки, чтобы снова отрегулировать фокус, пока изображение не станет четким.

2. Крышка объектива: Когда устройство не используется, необходимо закрыть крышку объектива для обеспечения защиты объектива.

3. Кабель передачи данных Type-C: Этот кабель передачи данных используется для подачи питания, экспорта данных.

Работы кнопок

Кнопка	Эксплуатация	Функции
Кнопка питания 	Короткое нажатие	Если на экране нет меню: режим ожидания/активизации Если на экране отображается меню: выход/возврат
	Долгое нажатие в течение 1,5 с	Включение/выключение питания
Кнопка определения дальности 	Короткое нажатие	Одиночное определение дальности
	Долгое нажатие	Начало/окончание непрерывного определения дальности
Кнопка камеры 	Короткое нажатие	захват изображения
	Долгое нажатие	включение/остановка видеозаписи
Кнопка вверх 	Короткое нажатие	Если на экране нет меню: переключение цифрового увеличения с 1x до 4x, с шагом 1x Если на экране отображается меню: навигация вверх/переключение параметров
	Долгое нажатие	Если на экране нет меню: PIP изображения переключаются между закрытыми, видимыми, видимыми и объединенными режимами Если на экране отображается меню: навигация влево

Кнопка	Эксплуатация	Функции
Кнопка вверх 	Долгое нажатие	интерфейсе настройки времени/магнитного склонения
Кнопка меню M	Короткое нажатие	Если на экране нет меню: вход в контекстное меню Если на экране отображается меню: вход в следующее меню или подтверждение/отмена
	Долгое нажатие	Если на экране нет меню: вход в системное меню Если на экране отображается меню: выход из контекстного/системного меню
Кнопка вниз 	Короткое нажатие	Если на экране нет меню: режим изображения переключается между режимами видимого света, инфракрасного света и слияния Если на экране отображается меню: навигация вниз/переключение параметров
	Долгое нажатие	Если на экране нет меню: переключение инфракрасной полярности между горячим белым, горячим черным, горячим красным и «железо». Если на экране отображается меню: навигация вправо в интерфейсе настройки времени/магнитного склонения
Кнопка вверх+ Кнопка меню	Короткое нажатие	Коррекция затвора
	Долгое нажатие	Коррекция фона

Кнопка	Эксплуатация	Функции
Кнопка вниз+ Кнопка меню	Короткое нажатие	Переключение между дневным и ночным режимами в режиме визуализации
	Долгое нажатие	Переключение цикла инфракрасных сценариев (стандартный, выделенный, контурный)
Кнопка вверх+ Кнопка вниз	Короткое нажатие	Если на экране нет меню: Параметры слияния
	Долгое нажатие	Установка нулевого угла склонения компаса

Типы источников питания

- **Тип 1:** вставьте две аккумуляторные батареи 18650 в бинокль в соответствии с приведенным ниже рисунком, обратите внимание на полярность.

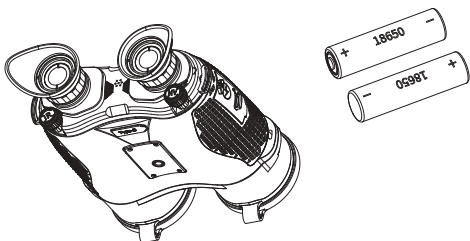


Рисунок 3. Режим питания от батарей

- **Тип 2:** подключите один конец кабеля Type-C (20) к разъему Type-C (19) на бинокле, другой конец кабеля Type-C (20) подключите к блоку питания (21). Вставьте вилку блока питания (21) в розетку 110–240В (22).

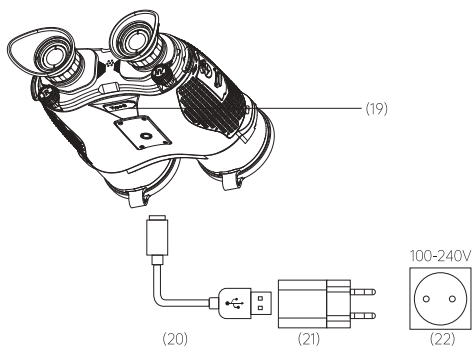


Рисунок 4. Подача питания через кабель Type-C

Примечание : Во время использования, когда значок батареи становится красным, это означает, что уровень заряда низкий. Пожалуйста, своевременно замените батарею устройства или используйте Type-C кабель для питания, чтобы избежать потери данных.

Установка ИК-осветителя

ИК-осветитель с длиной волны 850 или 940 нм можно установить на бинокль в условиях низкой освещенности и в темное время суток.

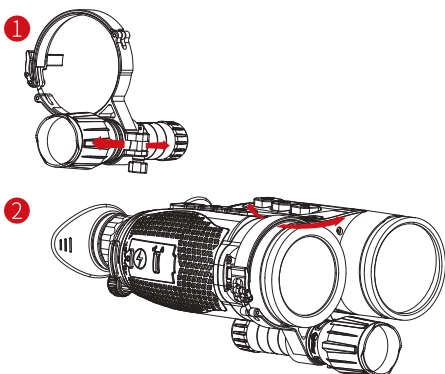


Рисунок 5. Иллюстрации крепления ИК-осветителя

Начало работы

- **Включение устройства:** Длительно нажмите кнопку питания (8) в течение 1.5 секунд, через 1 секунду на экране появится логотип запуска.



Рисунок 6. Интерфейс запуска

- Когда в окуляре появляется инфракрасное изображение, бинокль переходит в рабочее состояние.
- Вращайте кнопку диоптрийной настройки (2), чтобы настроить разрешение значка на дисплее. Кнопка диоптрийной настройки используется для настройки диоптрийной шкалы окуляра для пользователей с различной степенью близорукости.
- **Контекстное меню:** На главном экране кратко

нажмите кнопку меню (4), чтобы открыть контекстное меню; затем можно настроить следующие параметры: Enabled Items (включенные элементы), PIP (картинка в картинке), Hot Track (отслеживание горячих точек) и IR Enhance (усиление ИК-света). Для переключения между различными функциями коротко нажимайте кнопки вверх (5)/вниз (3). Для переключения параметров коротко нажимайте кнопку меню (4). Для выхода/возврата на предыдущий уровень коротко нажмите кнопку питания (8).



Рисунок 7. Контекстное меню

- **Системное меню:** на главном экране длительно нажимайте кнопку меню (4), чтобы войти в интерфейс системного меню и просмотреть дополнительные функции. Для переключения между различными функциями коротко нажимайте

кнопки вверх (5)/вниз (3). Для выбора коротко нажмите кнопку меню (4). Для выхода/возврата на предыдущий уровень коротко нажмите кнопку питания (8).



Рисунок 8. Системное меню

- **Захват изображения/запись видео:** Чтобы начать/закончить захват изображения коротко нажмите кнопку камеры (6) на главном экране. Затем для записи видео длительно нажмите кнопку камеры (6).
- **Лазерный дальномер:** затем чтобы выполнить одиночное определение дальности, коротко нажмите кнопку лазерного дальномера (7); чтобы выполнить непрерывное определение дальности, длительно нажимайте кнопку лазерного

дальномера (7).

- **Выключение устройства:** длительно нажмите кнопку питания (8) на 3 секунды; через 3 секунды появится интерфейс выключения. Для отмены обратного отсчета времени выключения отпустите кнопку питания (8).

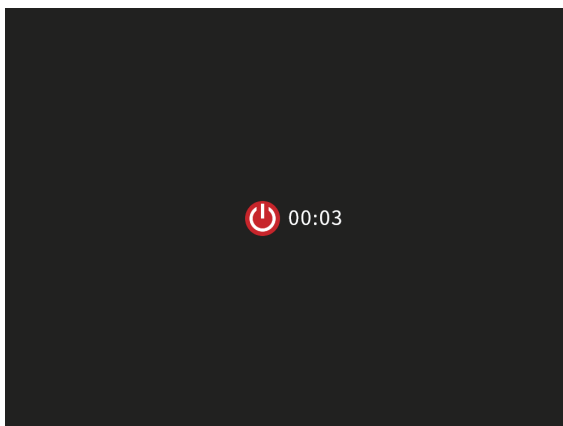


Рисунок 9. Выключение меню

- **Режим ожидания:** Чтобы включить режим ожидания, коротко нажмите кнопку питания (8) на главном экране. Чтобы активировать устройство, коротко нажмите кнопку питания (8) еще раз. Устройство выключится через 30 минут ожидания.

Технические характеристики

Модель	GEL35R	GEN50R
Параметры ИК-изображения		
Разрешение, пиксели	384×288	640×512
Размер пикселя: мкм	12	12
NETD, мк	≤ 25	≤ 25
Частота кадров, Гц	50	50
Объектив, мм	35	50
Угол поля зрения, °	7,5×5,6	8,8×6,6
Оптическое увеличение, ×	4,8~19,2	4,1~16,4
Дальность обнаружения, м (Размеры цели: 1,7 м × 0,5 м, P(n)=99%)	1800	2600
Параметры цифровой ночной видеосъемки		
Разрешение, пиксели	1920×1080	
Размер пикселя: мкм	4	
Частота кадров, Гц	50	
Объектив, мм	35	
Угол поля зрения, °	9,4×7,0	
Оптическое увеличение, ×	3,8~15,2	
Лазерный дальномер		
Максимальная дальность обнаружения, м	1200	

Точность измерения, м	$\pm 1(3-100 \text{ м});$ $\pm(1+L \times 0,25\%)(100-1200 \text{ м},$ L - расстояние до обнаружения цели)
Окуляр	
Фокусное расстояние, мм	12,5
Кратность увеличения, \times	20
Удаление выходного зрачка, мм	15
Диаметр выходного зрачка, мм	7
Регулировка диоптрий, D	-5~+5
Диапазон межзрачковых расстояний, мм	61~72
Отображение	
Разрешение, пиксели	1024×768×2 OLED
Размер, дюйм	0,39
Параметры аккумулятора	
Тип/емкость аккумулятора, выходное напряжение	18650×2 литиевый аккумулятор/ 3,2 мАч/ 3,7 В
Напряжение	7,4
Функционал системы	
Электронный зум, \times	1~4
Режим изображения	Видимый свет, инфракрасный(горячее белым, горячее черным,

Режим изображения	горячее красным, железо), слияние	
Алгоритм интеллектуального изображения	ИК-подсветка, ИК-контур, Гор. точки	
Функция PIP	✓	
Полноцветное слияние	✓	
Фотографирование, видеозапись, звукозапись	✓	
Воспроизведение видео	✓	
Передача изображения по WiFi(ios & android)	✓	
Электронный компас	✓	
Микрофон	✓	
Инфракрасный электрический фонарик 940 нм	✓	
Разъем Type-C	Подача питания, экспорт данных, обновление прошивки	
Другие параметры		
Класс защиты	IP66	
Хранение, ГБ	Интерфейс EMMC 32 ГБ	Интерфейс EMMC 32 ГБ
Рабочая температура, °C	-25~+55	
Вес (без аккумулятора), г	<900	<960

Размер, мм	198x154x78
Время работы, ч	>6

Обновления и приложение InfiRay Outdoor

В целях постоянного усовершенствования эффективности устройства и оптимизации опыта использования мы периодически вносим изменения в программное обеспечение и параметры устройства. Для загрузки обновления приложения пользователи могут зайти на официальный веб-сайт (www.infirayoutdoor.com).

Тепловизионный бинокль серии GEMINI поддерживает технологию InfiRay Outdoor, которая позволяет передавать изображение с бинокля на смартфон или планшет через WiFi в режиме реального времени. Подробную инструкцию для приложения InfiRay Outdoor можно найти на сайте www.infirayoutdoor.com.

Загрузите и установите InfiRay Outdoor на официальном сайте (www.infirayoutdoor.com) или в магазине приложений или отсканировав QR-код ниже.



ВАЖНАЯ ИНФОРМАЦИЯ ПО БЕЗОПАСНОСТИ

Влияние на окружающую среду

ПРЕДУПРЕЖДЕНИЕ: Запрещается направлять объектив устройства непосредственно на высокотемпературные источники, такие как солнце или лазерное оборудование. Объектив и окуляр могут действовать как зажигательное стекло и могут повредить внутренние компоненты. Гарантия не распространяется на повреждения, вызванные нарушением правил эксплуатации.

Замечания по эргономике

Внимание! Во избежание болей в запястье делайте перерывы после длительной работы.

Опасность проглатывания

Внимание! Не давайте данное устройство маленьким детям. При неправильном обращении мелкие детали могут отсоединиться, что может привести к проглатыванию таких деталей ребенком.

Указания по технике безопасности при использовании

-Handle the device with care: rough handling may damage the internal battery.

-Необходимо обращаться с устройством с соблюдением мер предосторожности: неаккуратное обращение может привести к повреждению

внутреннего аккумулятора.

-Не подвергайте устройство воздействию огня или высоких температур.


-Устанавливайте аккумуляторные батареи в соответствии с инструкцией по эксплуатации устройства. Запрещается выполнять обратное подсоединение.

-В случае повреждения устройства отправьте его в нашу службу послепродажного обслуживания для ремонта.

Информация для пользователей об утилизации электрических и электронных устройств (частные домохозяйства)



2012/19/ЕС (Директива ЕС об утилизации электрического и электронного оборудования (WEEE)): Изделия,

 отмеченные данным символом, не могут быть утилизированы как несортированные бытовые отходы в Европейском Союзе. Для надлежащей переработки верните данное изделие местному поставщику при покупке аналогичного нового оборудования или утилизируйте его в специальных пунктах сбора. Для получения дополнительной информации см: www.recyclethis.info.

Предусмотренное применение

Данное устройство предназначено для отображения тепловых сигнатур во время наблюдения за

природой, дистанционного наблюдения за дикими животными и для гражданского использования. Данное устройство не является игрушкой для детей.

Используйте устройство строго в соответствии с указаниями, приведенными в настоящем руководстве по эксплуатации. Производитель и дилер не несут ответственности за ущерб, возникший в результате ненадлежащего использования или использования не по назначению.

Проверка работоспособности

–Перед использованием убедитесь, что на устройстве нет видимых повреждений.

–Убедитесь, что изображение, передаваемое устройством, четкое и не искажено.

Проверьте правильность настроек устройства. См. примечания в разделе «Эксплуатация».

| Нормативно-правовая информация

Диапазон частот модуля беспроводного передатчика:

Сеть WLAN: 2,412-2,472 ГГц (для ЕС)

Мощность модуля беспроводного передатчика:
< 20 дБм (только для ЕС)



Компания IRay Technology Co., Ltd. настоящим заявляет, что тепловизионный бинокль серии GEMINI соответствует требованиям директивы 2014/53/ЕС и директивы 2011/65/ЕС. С полным текстом декларации соответствия ЕС, а также дополнительной информацией можно ознакомиться на сайте: www.infirayoutdoor.com.

Данное устройство можно использовать во всех странах-членах ЕС.

Ношение на теле

Данное устройство было протестировано для типичных операций при ношении на теле. Для соблюдения требований по воздействию радиочастотного излучения минимальное расстояние между телом пользователя и переносным радиопередатчиком, включая антенну, должно составлять 0,5 см. Поясные зажимы, кобуры и аналогичные аксессуары сторонних производителей, используемые с данным устройством, не должны содержать металлических деталей. Аксессуары для

тела, не отвечающие этим требованиям, могут не соответствовать ограничениям по воздействию радиочастотного излучения, поэтому их не рекомендуется использовать. Используйте только антенну, входящую в комплект поставки или разрешенную к применению.

| Contenu de l' emballage

- Jumelles à fusion thermique de la série GEMINI
- Sac portable antichoc
- Sangle de cou
- Câble de Type-C
- Fiche d'adaptateur
- Chargeur de batterie 18650
- 2×18650 batteries
- Illuminateur IR 940 nm
- Connecteur de lampe de poche
- Adaptateur trépied
- Chiffon de nettoyage de l'objectif
- Guide de démarrage rapide
- Sangle du couvercle du compartiment batterie

Composants et contrôles

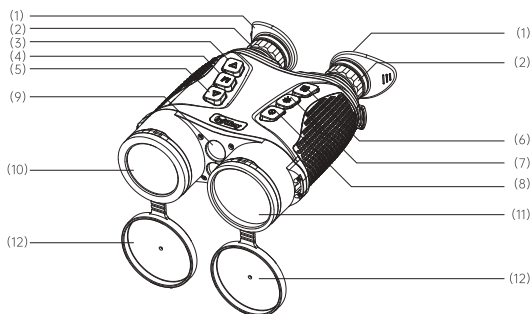


Figure 1 Vue avant

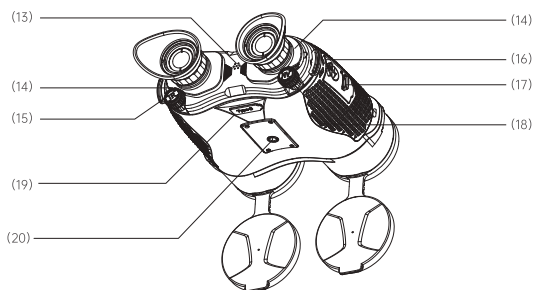


Figure 2 Vue arrière

- (1) Œilleton
- (2) Oculaire : Bague de réglage dioptrique
- (3) Bouton Bas
- (4) Bouton de menu
- (5) Bouton Haut
- (6) Bouton Caméra





- (7) Bouton de télémétrie
- (8) Bouton d'alimentation
- (9) Fenêtre de télémétrie laser
- (10) Objectif de vision nocturne numérique
- (11) Objectif infrarouge
- (12) Capuchon d'objectif
- (13) Microphone
- (14) Réglage de la distance interpupillaire
- (15) Bague de mise au point infrarouge
- (16) Attache de sangle de cou
- (17) Compartiment batterie
- (18) Bague de mise au point de vision nocturne numérique
- (19) Interface Type-C
- (20) Support de trépied


1. Bague de mise au point : Une fois l'appareil allumé, alignez-vous sur la cible d'observation. Lorsque la distance de la cible d'observation change, l'image peut être floue. Vous devez alors tourner la bague de mise au point pour refaire la mise au point jusqu'à ce que l'image soit claire.

2. Capuchon d'objectif : Lorsque l'appareil n'est pas utilisé, vous devez couvrir le capuchon d'objectif pour le protéger.

3. Câble de données de Type-C : Ce câble de données permet l'alimentation électrique, l'exportation de données et la mise à jour du micrologiciel.

| Fonctionnement des boutons

Bouton	Fonctionnement	Fonctions
Bouton d'alimentation 	Appuyer brièvement	Sans menu : Veille/Réveil Avec menu : Quitter/Revenir
	Appui long pendant 1,5 s	Allumer/Éteindre
Bouton de télémétrie 	Appuyer brièvement	Télémétrie unique
	Appuyer longuement	Début/fin de la télémétrie continue
Bouton Caméra 	Appuyer brièvement	Capture d'image
	Appuyer longuement	Démarrer/arrêter l'enregistrement vidéo
Bouton de navigation HAUT 	Appuyer brièvement	Sans menu : Le E-zoom passe par 1× ~ 4×, par incrément de 1× Avec menu : naviguer vers le haut/changer les paramètres
	Appuyer longuement	Sans menu : Le mode PIP passe par Désactivé, IR, NV et Fusion Avec menu : naviguer vers la gauche dans l'interface des paramètres de temps/déclinaison magnétique

Bouton	Fonctionnement	Fonctions
Bouton de menu M	Appuyer brièvement	Sans menu : entrer dans le menu contextuel Avec menu : entrer dans le menu suivant ou confirmer/annuler
	Appuyer longuement	Sans menu : entrer dans le menu système Avec menu : quitter le menu raccourci/système
Bouton Bas 	Appuyer brièvement	Sans menu : Le mode image passe par NV, IR et Fusion Avec menu : naviguer vers le bas/changer les paramètres
	Appuyer longuement	Sans menu : La polarité des infrarouges passe par Blanc chaud, Noir chaud, Rouge chaud et Fer rouge. Avec menu : naviguer vers la droite dans l'interface des paramètres de temps/déclinaison magnétique

Bouton	Fonctionnement	Fonctions
Bouton Haut + Menu	Appuyer brièvement	Correction de l'obturateur
	Appuyer longuement	Correction de l'arrière-plan
Bouton Bas + Menu	Appuyer brièvement	Basculer entre le jour et la nuit dans les scénarios visuels
	Appuyer longuement	Basculer entre les scénarios Général, Mise en évidence et Traçage dans les scénarios infrarouges
Bouton Haut + Bas	Appuyer brièvement	Sans menu : entrer dans l'interface des paramètres de fusion
	Appuyer longuement	Angles de déclinaison nuls des paramètres DMC

I Types d'alimentation électrique

- Type 1 : Insérez deux batteries 18650 dans les jumelles en suivant l'illustration ci-dessous, en faisant attention à la polarité.

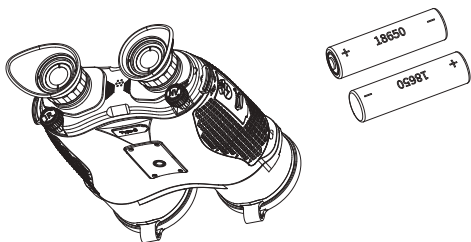


Figure 3 Types d'alimentation électrique

- Type 2 : Connectez une extrémité du câble de Type-C (20) au connecteur de Type-C (19) des jumelles et l'autre extrémité du câble de Type-C (20) à l'adaptateur secteur (21). Insérez la fiche d'adaptateur (21) dans la prise 110-240 V (22).

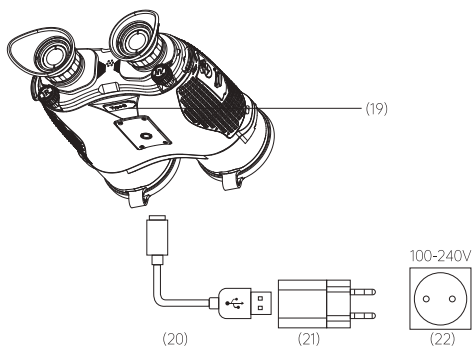


Figure 4 Alimentation électrique via le câble de Type-C

Remarque : lorsque l'icône de la batterie devient rouge pendant l'utilisation, cela signifie que le niveau d'énergie est faible. Veuillez remplacer la batterie de votre appareil ou utiliser le câble Type-C pour l'alimentation à temps afin d'éviter toute perte de données.

Montage de l'illuminateur IR

L'illuminateur IR d'une longueur d'onde de 850 nm ou 940 nm peut être monté sur les jumelles dans des conditions de faible luminosité et dans l'obscurité.

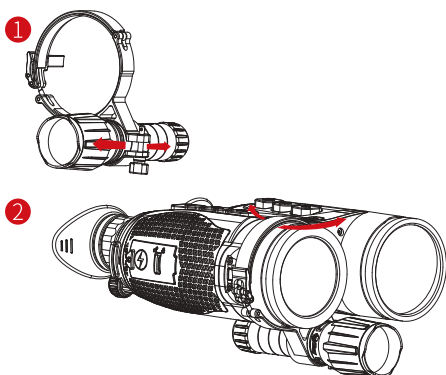


Figure 5 Illustrations de montage de l'illuminateur IR

| Pour démarrage

- **Allumer l' appareil :** Appuyez longuement sur le bouton Alimentation (8) pendant 1, 5 seconde, le logo de démarrage s'affiche à l'écran après 1 seconde.



Figure 6 Interface de démarrage

- Lorsqu' une image infrarouge est affichée dans l' oculaire, les jumelles passent en mode de fonctionnement.
- Faites pivoter le bouton de réglage dioptrique (2) pour ajuster la résolution de l' icône sur l' écran. Le bouton de réglage dioptrique est utilisé pour ajuster la dioptrie de l' oculaire pour des utilisateurs présentant différents degrés de myopie.
- **Menu contextuel :** Sur l'écran d'accueil, appuyez brièvement sur le bouton de menu (4) pour ouvrir le

menu contextuel, puis les paramètres Wi-Fi, DMC, Microphone, Suivi de point chaud et Amélioration IR peuvent être réglés. Appuyez brièvement sur le bouton Haut (5)/Bouton Bas (3) pour basculer entre les différentes options de fonction et appuyez brièvement sur le bouton de menu (4) pour changer les paramètres, appuyez brièvement sur le bouton Alimentation (8) pour quitter/retourner au niveau précédent.



Figure 7 Menu contextuel

- **Menu système :** Sur l'écran d'accueil, appuyez longuement sur le bouton de menu (4) pour accéder à l'interface du menu système et accéder à d'autres fonctions. Appuyez brièvement sur le bouton Haut (5)/Bouton Bas (3) pour basculer entre les différentes options de fonction et appuyez brièvement sur le bouton de menu (4) pour changer les paramètres,

appuyez brièvement sur le bouton Alimentation (8) pour quitter/retourner au niveau précédent.



Figure 8 Menu système

- **Capture d'images/Enregistrement vidéo** : Sur l'écran d'accueil, appuyez brièvement sur le bouton Caméra (6) pour démarrer/terminer la capture d'images. Appuyez ensuite longuement sur le bouton Caméra (6) pour enregistrer des vidéos.
- **Télémètre laser** : Appuyez brièvement sur le bouton LRF (7) pour effectuer une télémétrie unique ; appuyez longuement sur le bouton LRF (7) pour effectuer une télémétrie continue.
- **Éteindre l'appareil** : Appuyez longuement sur le bouton alimentation (8) pour 3 secondes, l'interface d'arrêt s'affichera dans 3 secondes. Relâchez le bouton Alimentation (8) pour annuler le compte à rebours de l'arrêt.

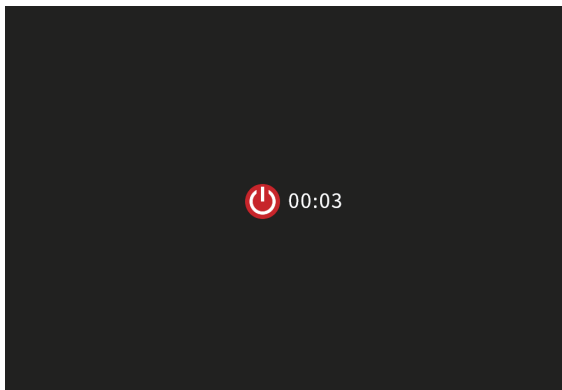


Figure 9 Interface d'arrêt

- **Mise en veille :** Sur l'écran d'accueil, appuyez brièvement sur le bouton Alimentation (8) pour activer le mode veille. Appuyez à nouveau brièvement sur le bouton Alimentation (8) pour réveiller l'appareil. L'appareil s'éteint après 30 minutes de veille.

Spécifications

Modèle	GEL35R	GEH50R
Spécifications de l'imagerie thermique		
Résolution, pixel	384×288	640×512
Taille des pixels, μm	12	12
NETD, mk	≤ 25	≤ 25
Fréquence des frames, Hz	50	50
Objectif principal, mm	35	50
Champ de vision, $^{\circ}$	7.5×5.6	8.8×6.6
Grossissement optique, \times	4.8–19.2	4.1–16.4
Distance de détection (homme 17×0,5)	1800	2600
Spécifications de l'imagerie numérique de vision nocturne		
Résolution, pixel	1920×1080	
Taille des pixels, μm	4	
Fréquence des frames, Hz	50	
Objectif principal, mm	35	
Champ de vision, $^{\circ}$	9.4×7.0	
Grossissement optique, \times	3.8–15.2	
Télémetre laser		
Distance de détection maximale, m	1200	

Résolution, pixel	± 1 (3-100 m) ; $\pm (1+L \times 0,25 \%)$ (100-1200 m, L est la distance à la cible)
Oculaire	
Longueur focale de l'oculaire, mm	12.5
Grossissement, \times	20
Distance oculaire, mm	15
Diamètre de la distance oculaire, mm	7
Réglage dioptrique, D	-5+5
Distance pupillaire disponible, mm	61-72
Affichage	
Résolution, pixel	1024×768×2 OLED
Taille, en pouces	0.39
Spécifications de la batterie	
Type de batterie/ Capacité/Tension de sortie	Deux batteries au lithium-ion 18650 /3,2 Ah/3,7 V
Tension	7.4
Fonctions du système	
Zoom numérique, \times	1-4
Mode image	Lumière visible, infrarouge (blanc chaud, noir chaud, rouge chaud, fer rouge), fusion
Algorithme d'image intelligent	Mise en évidence infrarouge, traçage infrarouge, suivi des points d'accès

PIP	✓	
Fusion en couleur complète	✓	
Capture d'images et enregistrement vidéo/audio	✓	
Lecture vidéo	✓	
Transmission Wi-Fi (iOS et Android)	✓	
DMC	✓	
Microphone	✓	
Lampe de poche infrarouge 940 nm	✓	
Interface Type-C	Alimentation électrique, exportation de données, mise à jour du micrologiciel	
Autres spécifications		
Taux IP	IP66	
Mémoire, Go	Interface EMMC de 32 Go	Interface EMMC de 64 Go
Température de fonctionnement, °C	-25—+55	
Poids (sans batterie), g	<900	<960
Dimensions, mm	198×154×78	
Durée de fonctionnement, h	>6	

Mise à jour et InfiRay Outdoor

Le programme logiciel et les paramètres de l'appareil seront constamment mis à jour afin d'améliorer en permanence les performances du produit et d'offrir une meilleure expérience à l'utilisateur. Les utilisateurs peuvent se rendre sur le site officiel (www.infirayoutdoor.com) pour télécharger des mises à jour.

Les jumelles d'imagerie thermique de la série GEMINI sont compatibles avec la technologie InfiRay Outdoor, qui permet de transmettre l'image des jumelles au smartphone ou à la tablette via Wi-Fi en mode temps réel. Vous trouverez des informations détaillées sur InfiRay Outdoor sur le site www.infirayoutdoor.com.

Téléchargez et installez **InfiRay Outdoor** sur le site officiel (www.infirayoutdoor.com) et de l'App Store, ou en scannez le code QR ci-dessous.



INFORMATIONS IMPORTANTES CONCERNANT LA SÉCURITÉ

Influences environnementales

AVERTISSEMENT ! Ne jamais diriger l'objectif de l'appareil directement vers des sources de chaleur intense telles que le soleil ou un appareil laser. L'objectif principal et l'oculaire peuvent agir comme une loupe et endommager les composants internes. La garantie ne couvre pas les dommages causés par une utilisation incorrecte.

Remarques concernant l'ergonomie

Attention : Prenez des pauses après de longues périodes d'utilisation pour éviter les douleurs au poignet.

Risque d'ingestion

Attention : Ne pas confier cet appareil aux enfants en bas âge. Une manipulation incorrecte peut entraîner le détachement de petites pièces qui pourraient être avalées.

Instructions de sécurité pour l'utilisation

- Manipulez l'appareil avec précaution : une manipulation brutale peut endommager la batterie interne.
- Ne pas exposer l'appareil au feu ou à des températures élevées.
- Installez les batteries correctement selon les instructions figurant sur l'appareil. Le branchement inverse est interdit.
- Si l'appareil est endommagé, envoyez-le à notre service après-vente pour qu'il soit réparé.

Informations destinées à l'utilisateur concernant l'élimination des appareils électriques et électroniques (ménages privés)



2012/19/UE (directive DEEE) : Les produits marqués de ce symbole ne peuvent pas être éliminés comme des déchets municipaux non triés dans l'UE. Vous pouvez recycler ce produit en le renvoyant à votre fournisseur local lors de l'achat d'un nouvel équipement similaire, ou en le déposant dans les points de collecte prévus à cet effet. Pour plus d'informations, veuillez consulter : www.recycle-this.info.

Utilisation prévue

L'appareil est destiné à afficher les signatures thermiques lors de l'observation de la nature, de l'observation à distance pour la chasse et à des fins civiles. Cet appareil n'est pas un jouet pour les enfants.

Utilisez l'appareil uniquement comme décrit dans ce manuel d'opération. Le fabricant et le revendeur déclinent toute responsabilité en cas de dommages causés par une utilisation non prévue ou incorrecte.

Essai de fonctionnement

- Avant de l'utiliser, assurez-vous que votre appareil ne présente aucun dommage visible.
- Faites un test pour voir si l'appareil affiche une image nette et non perturbée.
- Vérifiez que les réglages de l'appareil sont corrects. Voir les notes dans la section Fonctionnement.

I Informations légales et réglementaires

Plage de fréquence du module de transmission sans fil :

WLAN : 2,412-2,472 GHz (pour l'UE)

Puissance du module de transmission sans fil < 20 dBm
(uniquement pour l' UE)



IRay Technology Co., Ltd. déclare donc que les jumelles d'imagerie thermique de la série

GEMINI sont conformes aux directives 2014/53/UE et 2011/65/ UE.

Le texte intégral de la déclaration de conformité de l'UE ainsi que des informations complémentaires sont disponibles à l'adresse suivante : www.infiray-outdoor.com. Cet appareil peut être utilisé dans tous les états membres de l'UE.

Opération de port au corps

Ce dispositif a été testé pour des opérations typiques impliquant le corps. Pour respecter les exigences en matière d' exposition aux radiofréquences, une distance minimale de 0,5 cm doit être maintenue entre le corps de l' utilisateur et le combiné, y compris l' antenne. Les clips de ceinture, les étuis et les accessoires similaires utilisés par cet appareil ne doivent pas être constitués d' éléments métalliques. Les accessoires corporels qui ne répondent pas à ces exigences pourraient ne pas être conformes aux exigences en matière d' exposition aux radiofréquences et devraient être évités. N' utilisez que l' antenne livrée avec l' appareil ou une antenne agréée.

Contenido del Paquete

- Binocular de Imagen Térmica de la Serie GEMINI
- Bolsa portátil a prueba de golpes
- Correa de cuello
- Cable tipo-C
- Enchufe
- Cargador de batería 18650
- Batería 18650*2
- Iluminador IR de 940 nm
- Conector para iluminador
- Adaptador de Trípode
- Paño de Limpieza de Lentes
- Documentación de Usuario
- Cordón para la cubierta de batería

Aspecto del Producto

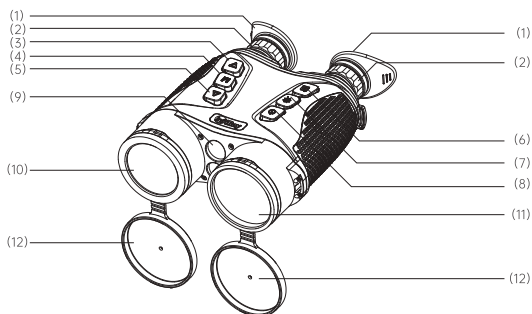


Figura 1 Vista Frontal

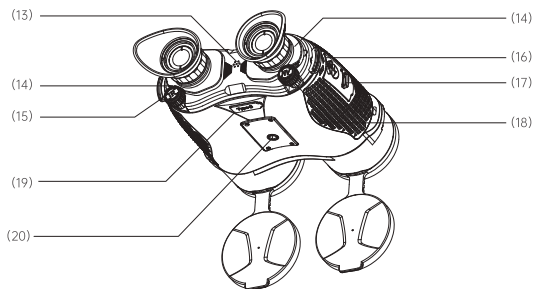


Figura 2 Vista Trasera

- (1) Visera
- (2) Ocular: ajuste de dioptría
- (3) Botón Abajo
- (4) Botón de Menú
- (5) Botón Arriba
- (6) Botón de Cámara





- (7) Botón de Medición de Rango
- (8) Botón de Encendido
- (9) Ventana de Medición de Rango por Láser
- (10) Lente NV
- (11) Lente IR
- (12) Tapa de lente
- (13) Micrófono
- (14) Ajuste de Distancia Interpupilar
- (15) Anillo de Enfoque IR
- (16) Hebilla de la banda para el cuello
- (17) Compartimiento de Batería
- (18) Anillo de Enfoque NV
- (19) Interfaz Tipo C
- (20) Interfaz de Trípode



1. Anillo de enfoque: Después de encender el dispositivo, alinéelo con el objetivo de observación. Cuando cambia la distancia del objetivo de observación, la imagen puede verse borrosa. En este momento, debe girar el anillo para enfocarlos nuevamente hasta que la imagen sea clara.

2. Tapa de lente: Cuando el dispositivo no está en uso, debe cubrir la tapa para proteger la lente.

3. Cable de datos tipo C: Este cable de datos funciona para fuente de alimentación, exportación de datos.

Operaciones del Botón

Botón	Operación	Funciones
Botón de Encendido 	Presión corta	Sin menú: Espera / Activación Con menú: Salir / Regresar
	Mantenga presionado el botón durante 1.5 segundos	Encendido/Apagado
Botón de Medición de Rango 	Presión corta	Medición de rango única
	Mantenga presionado el botón	Iniciar / detener medición de rango continuo
Botón de Cámara 	Presión corta	Captura de imágenes
	Mantenga presionado el botón	Iniciar / detener la grabación de video
Botón Arriba 	Presión corta	Sin menú: ciclos de zoom electrónico de 1x ~ 4x, en incrementos de 1x Con menú: navegar hacia arriba / alternar parámetros
	Mantenga presionado el botón	Sin menú: PIP Modo de Imagen alterna entre Off, NV, IR y Fusión

Botón	Operación	Funciones
Botón Arriba 	Mantenga presionado el botón	Con menú: navegar hacia la izquierda en la interfaz de configuración de tiempo / declinación magnética
Botón de Menú M	Presión corta	Sin menú: ingresar al menú de acceso directo Con menú: ingresar el siguiente menú o confirmar / cancelar
	Mantenga presionado el botón	Sin menú: ingresar al menú de sistema Con menú: salir del menú de acceso directo / sistema
Botón Abajo 	Presión corta	Sin menú: el Modo de Imagen alterna entre VL, IR y Fusión Con menú: navegar hacia abajo / alternar parámetros
	Mantenga presionado el botón	Sin menú: la polaridad infrarroja alterna entre Blanco Caliente, Negro Caliente, Rojo Caliente e Hierro. Con menú: navegar hacia la derecha en la interfaz de configuración de tiempo / declinación magnética

Botón	Operación	Funciones
Botón Arriba + Botón de Menú	Presión corta	Corrección de obturador
	Mantenga presionado el botón	Corrección de fondo
Botón Abajo + Botón de Menú	Presión corta	Cambiar entre Día y Noche en escenarios visuales
	Mantenga presionado el botón	Conmutación cíclica de escenas infrarrojas (estándar, prominencia, contorno)
Botón Arriba + Botón Abajo	Presión corta	Sin menú: Configuración de fusión
	Mantenga presionado el botón	Ajustes de declinación cero de brújula

I Tipos de Fuente de Alimentación

- **Tipo 1:** inserte dos baterías 18650 en el binocular siguiendo la ilustración a continuación, preste atención a la polaridad.

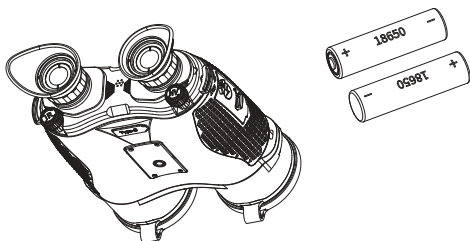


Figura 3 Modo de Alimentación por Batería

- **Tipo 2:** conecte un extremo del cable Tipo C (20) al conector Tipo C (19) en el binocular, y el otro extremo del cable Tipo C (20) al adaptador de corriente (21). Inserte el enchufe del adaptador (21) en el enchufe de 110 - 240 V (22).

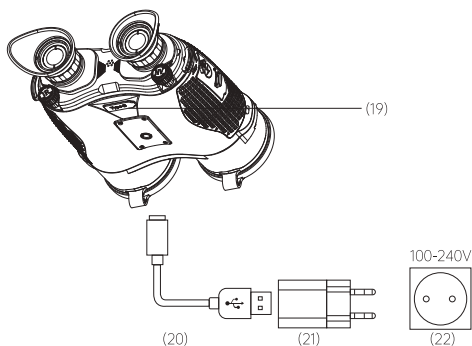


Figura 4 Fuente de alimentación a través del Cable Tipo C

Nota : en el proceso de uso, cuando el ícono de la batería se convierte en color rojo, significa que el nivel eléctrico de potencia está bajo, por favor, reemplace la batería para el equipo o utilice el cable de datos Type-C para suministrar la energía, evitando la pérdida de los datos.

| Montaje del Iluminador IR

El iluminador IR con longitud de onda de 850 nm o 940 nm puede ser montado en el binocular en condiciones de poca luz y en la oscuridad.

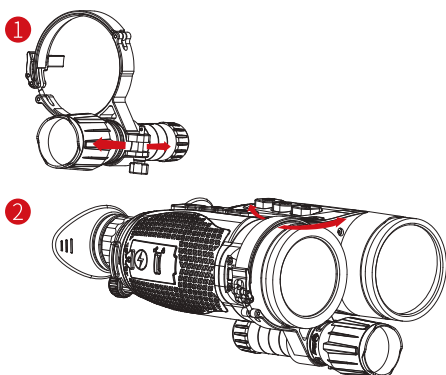


Figura 5 Ilustraciones de Montaje del Iluminador IR

| Empezando

- **Encendido del dispositivo:** Mantenga presionado el botón de encendido (8) durante 1.5 segundos, se mostrará el logotipo de inicio en la pantalla después de 1 segundo.



Figura 6 Interfaz de Inicio

- Cuando se muestra una imagen infrarroja en el ocular, el binocular entra en el estado operativo.
- Gire la perilla de ajuste de dioptría (2) para ajustar la resolución del icono en la pantalla. La perilla de ajuste de dioptría se utiliza para ajustar la dioptría del ocular para usuarios con diferentes grados de miopía.
- **Menú de Acceso Directo:** En la interfaz de inicio, presione brevemente el botón de menú (4) para abrir el menú de acceso directo, luego se pueden configurar los WiFi, DMC, Micrófono, Rastreo de cálidos y

Mejora IR. Presione brevemente el botón Arriba (5) / botón Abajo (3) para alternar entre las diferentes opciones de función, y luego presione brevemente el botón de menú (4) para cambiar los parámetros, y el botón de encendido (8) para salir / volver al nivel anterior.



Figura 7 Menú de Acceso Directo

- **Menú de Sistema:** en la interfaz de inicio, mantenga presionado el botón de menú (4) para ingresar a la interfaz del menú del sistema para más funciones. Presione brevemente el botón Arriba (5) / botón Abajo (3) para alternar entre diferentes opciones de función, el botón Menú (4) para cambiar de parámetros, y luego el botón de encendido (8) para salir / volver al nivel anterior.



Figura 8 Menú del Sistema

- **Captura de Imagen / Grabación de Video:** En la interfaz de inicio, presione brevemente el botón de Cámara (6) para iniciar / finalizar la captura de imagen. Luego, mantenga presionado el botón de Cámara (6) para grabar videos.
- **Medición de Rango por Láser:** Presione brevemente el Botón LRF (7) para realizar la medición de rango única; mantenga presionado el botón LRF (7) para realizar la medición de rango continua.

Apagado del dispositivo: mantenga presionado el botón de encendido (8) durante 3 segundos, la

- interfaz de apagado se mostrará en 3 segundos. Suelte el botón de encendido (8) para cancelar durante la cuenta regresiva de apagado.

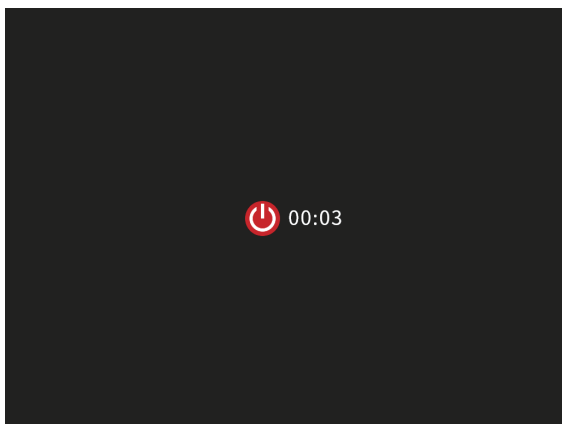


Figura 9 Interfaz de Apagado

- **Espera:** En la interfaz de inicio, presione brevemente el botón de encendido (8) para habilitar el modo de espera. Presione brevemente el botón de encendido (8) de nuevo para activar el dispositivo. El dispositivo se apagará después de 30 min de espera.

Especificaciones

Modelo	GEL35R	GEH50R
Parámetros de imagen infrarroja		
Resolución, píxel	384 × 288	640 × 512
Tamaño de píxel, μm	12	12
NETD, mk	≤ 25	≤ 25
Frecuencia de fotograma, Hz	50	50
Objetivo, mm	35	50
Campo de visión, $^{\circ}$	7,5 × 5,6	8,8 × 6,6
Ampliación óptica, x	4,8 ~ 19,2	4,1 ~ 16,4
Distancia de detección, m (Tamaño del objeto: 1,7 m × 0,5 m, P(n) = 99 %)	1800	2600
Parámetros de imagen digital de visión nocturna		
Resolución, píxel	1920 × 1080	
Tamaño de píxel, μm	4	
Frecuencia de fotograma, Hz	50	
Objetivo, mm	35	
Campo de visión, $^{\circ}$	9,4 × 7,0	
Ampliación óptica, x	3,8 ~ 15,2	
Telómetro de láser		
Distancia de detección máx., m	1200	

Precisión de medición, m	± 1 (3 - 100 m); $\pm (1 + L \times 0,25 \%)$ (100-1200) m, L se refiere a la distancia del objeto de detección)
Ocular	
Distancia focal, mm	12,5
Ampliación, \times	20
Distancia de la pupila de salida, mm	15
Diámetro de la pupila de salida, mm	7
Ajuste de dioptría, D	-5 ~ +5
Rango de distancia interpupilar, mm	61 ~ 72
Pantalla	
Resolución, píxel	OLED de 1024 \times 768 \times 2
Dimensiones, pulgada	0,39
Parámetros de baterías	
Tipo / Capacidad / Voltaje de salida de batería	Baterías de litio de 18650 \times 2 / 3,2 Ah / 3,7 V
Voltaje	7,4
Funciones del sistema	
Zoom electrónico, \times	1 ~ 4
Modo de imagen	Luz visible, luz infrarroja (blanco caliente, negro caliente, rojo caliente, rojo de hierro), fusión
Algoritmo de imagen inteligente	Prominencia IR, contorno IR, seguimiento de puntos calientes

PIP	✓	
Fusión a todo color	✓	
Fotografía, grabación de vídeos y audios	✓	
Reproducción de vídeos	✓	
Transferencia de imágenes por WiFi (ios & android)	✓	
Brújula electrónica	✓	
Micrófono	✓	
Linterna infrarroja de 940 nm	✓	
Interfaz de tipo C	Alimentación eléctrica, exportación de datos, actualización de firmware	
Otros parámetros		
Grado de protección	IP66	
Almacenamiento, GB	Interfaz EMMC de 32 GB	Interfaz EMMC de 64 GB
Temperatura de operación, °C	-25 ~ +55	
Peso (sin baterías), g	< 900	< 960
Tamaño, mm	198 x 154 x 78	
Horas de operación, h	> 6	

Actualización e InfiRay Outdoor

Con el fin de mejorar continuamente el rendimiento del producto y proporcionar una mejor experiencia de usuario, el programa de software, así como los parámetros del dispositivo se actualizarán constantemente. Los usuarios pueden acudir al sitio web oficial (www.infiray-outdoor.com) para descargar y actualizar.

El binocular de imagen térmica de la serie GEMINI admite la Tecnología InfiRay Outdoor, que le permite transmitir la imagen desde el binocular al teléfono inteligente o tableta a través de WiFi en tiempo real. Puede encontrar las instrucciones detalladas sobre **InfiRay Outdoor** en el sitio www.infirayoutdoor.com.

Descargue e instale **InfiRay Outdoor** en el sitio web oficial (www.infirayoutdoor.com) o en la tienda de aplicaciones o escanee el código QR a continuación.



I INFORMACIÓN DE SEGURIDAD IMPORTANTE

Influencias ambientales

¡ADVERTENCIA! Nunca apunte la lente del dispositivo directamente a las fuentes de calor intenso, como el sol o los equipos de láser. El objetivo y el ocular pueden funcionar como un vidrio incendiario y dañar los componentes interiores. La garantía no cubre los daños causados por operación inadecuada.

Notas de ergonomía

Precauciones: Descanse después de larga duración de uso para evitar el dolor de muñeca.

Riesgo de deglución

Precauciones: No deje este dispositivo en el alcance de los niños pequeños. Un manejo incorrecto puede causar la soltura de piezas pequeñas, por lo que se podría tragar.

Instrucciones de seguridad para uso

- Maneje el dispositivo con cuidado: un manejo brusco puede dañar la batería interna.
- No exponga el dispositivo al fuego ni a temperaturas altas.
- Instale las baterías correctamente de acuerdo con las instrucciones del dispositivo. La conexión inversa está prohibida.
- Si el dispositivo está dañado, envíe el dispositivo a

nuestro servicio posventa para su reparación.

Información para el usuario sobre la eliminación de los dispositivos eléctricos y electrónicos (domicilios privados)



2012/19/UE (directiva WEEE): Los productos marcados con este símbolo no pueden eliminarse como residuos municipales sin clasificar en la Unión Europea. Para un reciclaje adecuado, devuelva este producto a su proveedor local después de la compra de equipos nuevos equivalentes, o deséchelo en los puntos de recolección designados. Para más información, vea: www.recyclethis.info.

Uso previsto

El dispositivo está diseñado para mostrar firmas de calor durante las observaciones de la naturaleza, de caza remota y para uso civil. Este dispositivo no es un juguete para niños.

Utilice el dispositivo solo como lo descrito en este manual de operación. El fabricante y el distribuidor no asumen ninguna responsabilidad por los daños que se generen por un uso no previsto o incorrecto.

Prueba de función

–Antes de usarlo, asegúrese de que su dispositivo no tenga daños visibles.

–Pruebe para ver si el dispositivo muestra una imagen clara y sin perturbaciones.

-Verifique si los ajustes del dispositivo son correctos. Vea las notas en la sección de Operación.

I Informaciones Legal y Reglamentaria

Rango de frecuencia del módulo transmisor inalámbrico:

WLAN: 2,412 - 2,472 GHz (Para la UE)

Potencia del módulo transmisor inalámbrico < 20 dBm
(solo para la UE)



IRay Technology Co., Ltd. declara que el binocular de imagen térmica de la serie GEMINI cumple con las directivas 2014/53/UE y 2011/65/UE. El texto completo de la declaración de conformidad de UE, así como la información adicional, están disponibles en: www.infirayoutdoor.com.

Este dispositivo se puede operar en todos los estados miembros de la UE.

Operación en el Cuerpo

Este dispositivo está probado para operaciones típicas de soporte corporal. Para cumplir con los requisitos de exposición a la RF, se debe mantener una distancia de separación mínima de 0,5 cm entre el cuerpo del usuario y el asidero, incluida la antena. Los clips para cinturón, fundas y accesorios similares de las partes terceras utilizados por este dispositivo no deben contener cualquier componente metálico. Los accesorios para el cuerpo que no cumplan con estos requisitos podrían tampoco no satisfacer los requisitos de exposición a la RF, por eso, se deben evitar. Solo utilice una antena suministrada o aprobada.

| Contenuti della confezione

- Binocolo per immagini termiche della serie GEMINI
- Borsetta portatile antiurto
- Cinghia da collo
- Cavo di Tipo-C
- Spina
- Caricabatteria 18650
- Batteria 18650*2
- Illuminatore IR 940 nm
- Connettore dell'illuminatore
- Adattatore treppiede
- Panno di pulizia per lente
- Documentazione utente
- Cordino del coperchio vano batteria

Aspetto del prodotto

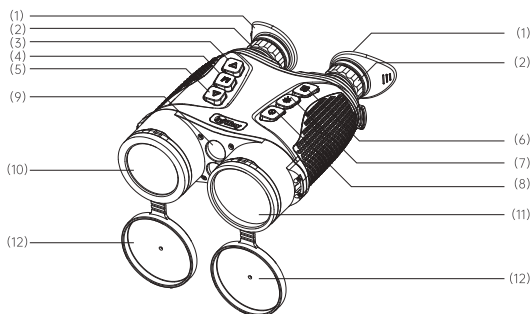


Figura 1 Vista anteriore

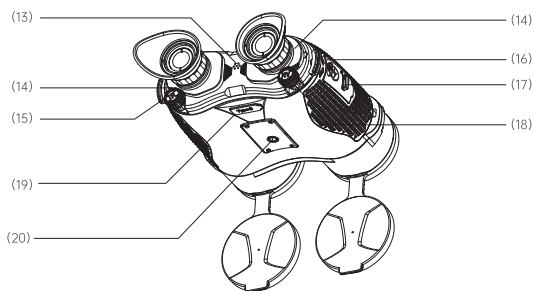






Figura 2 Vista posteriore

- (1) Paraocchio
- (2) Oculare: regolazione diottrica
- (3) Pulsante Giù
- (4) Pulsante Menu
- (5) Pulsante Su
- (6) Pulsante di cattura

- (7) Pulsante Determinazione dell'intervallo
- (8) Pulsante di alimentazione
- (9) Finestra di determinazione dell'intervallo laser
- (10) Lente NV
- (11) Lente IR
- (12) Copriobiettivo
- (13) Microfono
- (14) Regolazione della distanza interpupillare
- (15) Anello di messa a fuoco IR
- (16) Fibbia del collo
- (17) Vano batteria
- (18) Anello di messa a fuoco NV
- (19) Interfaccia di Tipo-C
- (20) Interfaccia treppiede

1. Anello di messa a fuoco: Dopo aver acceso il dispositivo, allineare al target di osservazione. Quando la distanza del target di osservazione cambia, l'immagine potrebbe essere sfocata. A questo punto, è necessario ruotare l'anello di messa a fuoco per mettere a fuoco di nuovo finché l'immagine non è chiara.
2. Copriobiettivo: Quando il dispositivo non è in uso, è necessario coprire il copriobiettivo per proteggere le lenti.
3. Cavo dati di Tipo-C: Questo cavo dati supporta l'alimentazione, l'esportazione dei dati, l'aggiornamento del firmware.

Funzionamento dei pulsanti

Pulsante	Funzionamento	Funzioni
Pulsante di alimentazione 	Premere brevemente	Senza menu: Attesa / Risveglio Con menu: Uscire / Tornare
	Premere a lungo per 1,5 secondi	Accendere/ spegnere
Pulsante Determinazione dell'intervallo 	Premere brevemente	Determinazione dell'intervallo singola
	Premere a lungo	Avviare / terminare la determinazione dell'intervallo continua
Pulsante di cattura 	Premere brevemente	Cattura di immagine
	Premere a lungo	Iniziare / terminare la registrazione video
Pulsante Su 	Premere brevemente	Senza menu: Impostazioni di fusione Con menu: navigare verso l'alto / alternare i parametri
	Premere a lungo	Senza menu: Modalità PIP scorre Off, NV, IR e Fusione Con menu: navigare verso sinistra nel tempo / interfaccia delle impostazioni della declinazione magnetica

Pulsante	Funzionamento	Funzioni
Pulsante Menu M	Premere brevemente	Senza menu: accedere al menu di scelta rapida Con menu: accedere al menu successivo o confermare/ annullare
	Premere a lungo	Senza menu: accedere al menu di sistema Con menu: uscire dal menu di scelta rapida /di sistema
Pulsante Giù ▽	Premere brevemente	Senza menu: Modalità immagine scorre VL, IR e Fusione Con menu: navigare verso il basso / alternare i parametri
	Premere a lungo	Senza menu: Polarità infrarossa scorre BiancoCaldo, NeroCaldo, Rosso-Caldo e Ferro. Con menu: navigare verso destra nel tempo / interfaccia delle impostazioni della declinazione magnetica
Pulsante Su+ Pulsante Menu	Premere brevemente	Correzione dell'otturatore
	Premere a lungo	Correzione dello sfondo

Pulsante	Funzionamento	Funzioni
Pulsante Giù+ Pulsante Menu	Premere brevemente	Passare dal giorno alla notte negli scenari visivi
	Premere a lungo	Cambio di ciclo dei scenari infrarossi (standard, evidenziato, profilo)
Pulsante Su+ Pulsante Giù	Premere brevemente	Senza menu: Impostazioni di fusione
	Premere a lungo	Impostazione della declinazione zero della bussola

I Tipi di alimentazione

- **Tipo 1:** Inserire due batterie 18650 nel binocolo seguendo l'illustrazione sottostante, prestare attenzione alla polarità.

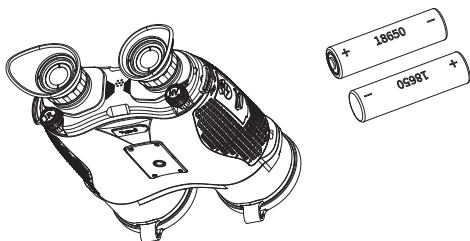


Figura 3 Modalità alimentata a batteria

- **Tipo 2:** Collegare un'estremità del cavo di Tipo-C (20) al connettore di Tipo-C (19) sul binocolo, collegare l'altra estremità del cavo di Tipo-C (20) all'adattatore di alimentazione (21). Inserire la spina dell'adattatore (21) nella presa 110-240 V (22).

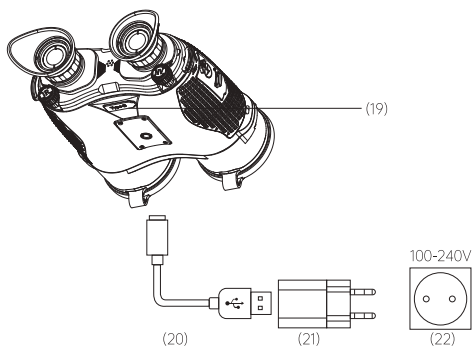


Figura 4 Alimentazione tramite cavo di Tipo-C

Nota : l'icona della batteria che diventa rossa indica un livello di batteria basso, si prega di sostituire la batteria o alimentare il dispositivo utilizzando un cavo Tipo-C per evitare perdite di dati.

Montaggio dell'illuminatore IR

L'illuminatore IR con lunghezza d'onda di 850 nm o 940 nm può essere montato sul binocolo in condizioni di scarsa illuminazione e al buio.

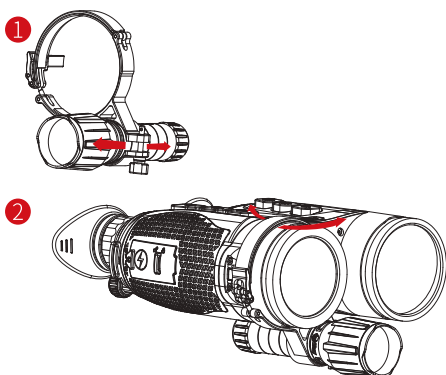


Figura 5 Illustrazioni di montaggio dell'illuminatore IR

| Per iniziare

- **Accendere il dispositivo:** Premere a lungo il pulsante di alimentazione (8) per 1.5 secondi, il logo iniziale verrà visualizzato sullo schermo dopo 1 secondo.



Figura 6 Interfaccia di avvio

- Quando nell'oculare viene visualizzata un'immagine a infrarossi, il binocolo entra nello stato operativo.
- Ruotare la manopola di regolazione diottrica (2) per regolare la risoluzione dell'icona sul display. La manopola di regolazione diottrica viene utilizzata per regolare la diottria dell'oculare per utenti con diversi gradi di miopia.
- **Menu di scelta rapida:** Nella schermata principale, premere brevemente il pulsante menu (4) per aprire il

menu di scelta rapida, quindi è possibile impostare gli elementi WiFi, DMC, Microfono, Traccia punti caldi e Potenziamento IR. Premere brevemente il pulsante Su (5) / il pulsante Giù (3) per alternare tra le diverse opzioni di funzione e premere brevemente il pulsante menu (4) per cambiare i parametri, premere brevemente il pulsante di alimentazione (8) per uscire / tornare al livello precedente.



Figura 7 Menu di scelta rapida

- **Menu di sistema:** Nella schermata iniziale, premere a lungo il pulsante menu (4) per accedere all'interfaccia del menu di sistema per ottenere più funzioni. Premere brevemente il pulsante Su (5) / il pulsante Giù (3) per alternare tra le diverse opzioni di funzione, premere brevemente il pulsante menu (4) per cambiare i parametri, quindi premere brevemente il pulsante di alimentazione (8) per uscire / tornare al

livello precedente.



Figura 8 Menu di sistema

- **Cattura di immagine / Registrazione video:** Nella schermata principale, premere brevemente il pulsante di cattura (6) per avviare / terminare la cattura di immagine. Quindi premere a lungo il pulsante di cattura (6) per registrare i video.
- **Determinazione dell'intervallo laser:** Premere brevemente il pulsante LRF (7) per eseguire la determinazione dell'intervallo singola; premere a lungo il pulsante LRF (7) per eseguire la determinazione dell'intervallo continua.
- **Spegnere il dispositivo:** Premere a lungo il pulsante di alimentazione (8) per 3 secondi, l'interfaccia di spegnimento verrà visualizzata in 3 secondi. Rilasciare il pulsante di alimentazione (8) per annullare durante il conto alla rovescia dello spegnimento.

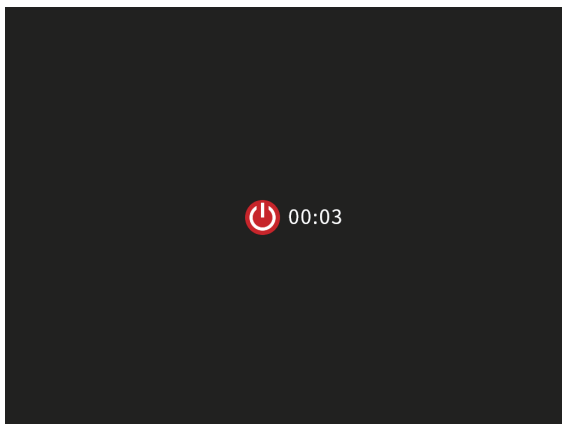


Figura 9 Interfaccia di arresto

- **Attesa:** Nella schermata iniziale, premere brevemente il pulsante di alimentazione (8) per attivare la modalità di attesa. Premere di nuovo brevemente il pulsante di alimentazione (8) per riattivare il dispositivo. Il dispositivo si spegne dopo 30 minuti di attesa.

Specifiche

Modello	GEL35R	GEH50R
Parametri di imaging a infrarossi		
Risoluzione, pixel	384 × 288	640 × 512
Dimensione dei pixel, μm	12	12
NETD, mk	≤ 25	≤ 25
Frequenza dei fotogrammi, Hz	50	50
Obiettivo, mm	35	50
FOV, $^{\circ}$	7,5 × 5,6	8,8 × 6,6
Ingrandimento ottico, ×	4,8 ~ 19,2	4,1 ~ 16,4
Campo di Rilevamento, m (Dimensione Obiettivo: 1,7 m × 0,5 m, P(n) = 99%)	1800	2600
Parametri di imaging per la visione notturna digitale		
Risoluzione, pixel	1920 × 1080	
Dimensione dei pixel, μm	4	
Frequenza dei fotogrammi, Hz	50	
Obiettivo, mm	35	
FOV, $^{\circ}$	9,4 × 7,0	
Ingrandimento ottico, ×	3,8 ~ 15,2	
Telemetro laser		
Distanza massima di rilevamento, m	1200	

Precisione di misurazione, m	$\pm 1(3-100 \text{ m});$ $\pm(1+L \times 0,25\%)(100-1200 \text{ m},$ $L \text{ è la distanza dell'obiettivo di rilevamento})$
Oculare	
Lunghezza focale, mm	4
Ingrandimento, \times	4
Rilievo degli Occhi, mm	15
Diametro del Rilievo degli Occhi, mm	7
Regolazione diottrica, D	-5 ~ +5
Intervallo di distanza interpupillare, mm	61 ~ 72
Display	
Risoluzione, pixel	1024 \times 768 \times 2 OLED
Dimensione, pollici	0,39
Specifiche della Batteria	
Tipo di batteria/Capacità/Tensione di uscita	18650 \times 2 batterie al litio/3,2 Ah/3,7 V
Tensione	7,4
Funzioni di sistema	
Zoom digitale, \times	1 ~ 4
Modalità immagine	Luce visibile, infrarossi (bianco caldo, nero caldo, rosso caldo, ferro rosso), fusione
Algoritmo di immagine intelligente	Evidenziazione a infrarossi, profilo a infrarossi, traccia punti caldi
PIP	✓

Fusione di colore completo	✓	
Cattura di immagine, registrazione di video e audio	✓	
Riproduzione video	✓	
Trasmissione WiFi (iOS & Android)	✓	
DMC	✓	
Microfono	✓	
Torcia IR 940 nm	✓	
Interfaccia Tipo-C	L'alimentazione, l'esportazione dei dati, l'aggiornamento del firmware	
Altre Specifiche		
Grado di protezione	IP66	
Archiviazione, GB	Interfaccia EMMC 32 GB	Interfaccia EMMC 64 GB
Temperatura di Funzionamento, °C	-25 ~ +55	
Peso (senza batteria), g	<900	<960
Dimensione, mm	198 × 154 × 78	
Tempo di funzionamento, ore	>6	

| **Aggiornamento e InfiRay Outdoor**

Al fine di migliorare continuamente le prestazioni del prodotto e fornire una migliore esperienza utente, il programma software, così come i parametri del dispositivo, verrà costantemente aggiornato. Gli utenti possono visitare il sito Web ufficiale (www.infirayoutdoor.com) per scaricare e aggiornare.

Il binocolo per immagini termiche della serie GEMINI supporta la tecnologia InfiRay Outdoor, che consente di trasmettere l'immagine dal binocolo a smartphone o tablet tramite WiFi in modalità in tempo reale. È possibile trovare le istruzioni dettagliate su **InfiRay Outdoor** sul sito Web www.infirayoutdoor.com.

Scaricare e installare **InfiRay Outdoor** dal sito Web ufficiale (www.infirayoutdoor.com) o dall'app store o scansionando il codice QR di seguito.



INFORMAZIONI IMPORTANTI SULLA SICUREZZA

Influenze ambientali

ATTENZIONE! Non puntare mai le lenti del dispositivo direttamente verso fonti di calore intenso, come ad esempio il sole o le apparecchiature laser. La lente dell'obiettivo e l'oculare possono funzionare come un vetro incandescente e danneggiare i componenti interni. La garanzia non comprende i danni causati da un uso improprio.

Note di ergonomia

Precauzione: Fare delle pause dopo periodi di utilizzo prolungati per evitare il dolore al polso.

Rischio di ingestione

Precauzione: Non mettere il dispositivo nelle mani di bambini piccoli. Un uso improprio può causare il distacco di piccole parti che possono essere ingerite.

Istruzioni per la sicurezza d'uso

- Il dispositivo deve essere maneggiato con cura: un uso improprio può danneggiare la batteria interna.
- Non esporre il dispositivo al fuoco o a temperature alte.
- Installare le batterie correttamente secondo le istruzioni sul dispositivo. La connessione inversa è vietata.
- Se il dispositivo è stato danneggiato, inviare il dispositivo al nostro servizio post-vendita per la riparazione.

Informazioni per gli utenti sullo smaltimento di dispositivi elettrici ed elettronici (abitazioni private)



2012/19/UE (direttiva WEEE): I prodotti contrassegnati da questo simbolo non possono essere smaltiti come rifiuti urbani indifferenziati nell'Unione Europea. Per un corretto riciclaggio, restituire questo prodotto al fornitore locale al momento dell'acquisto di un nuovo dispositivo equivalente o smaltirlo presso i punti di raccolta designati. Per ulteriori informazioni, vedere: www.recyclethis.info.

Uso previsto

Il dispositivo serve a visualizzare le firme di calore durante l'osservazione della natura, le osservazioni di caccia a distanza e per uso civile. Questo dispositivo non è un giocattolo per bambini.

Utilizzare il dispositivo solo come descritto nelle presenti istruzioni per l'uso. Il produttore e il rivenditore non sono responsabili per i danni derivanti da un uso non previsto o non corretto.

Test di funzionamento

- Prima dell'uso, si prega di verificare che il dispositivo non presenti danni visibili.
- Testare se il dispositivo visualizza un'immagine chiara e non disturbata.
- Controllare che le impostazioni del dispositivo siano corrette. Vedere le note nella sezione Operazione.

Informazioni Legali e Normative

Campo di frequenza del modulo trasmettitore wireless:

WLAN: 2,412-2,472 GHz (per l'UE)

Potenza del modulo trasmettitore wireless < 20 dBm (solo per l'UE)



IRay Technology Co., Ltd. dichiara quindi che il binocolo per immagini termiche della serie GEMINI è conforme alle direttive 2014/53/UE e 2011/65/UE. Il documento completo della dichiarazione di conformità dell'UE e ulteriori informazioni sono disponibili all'indirizzo: www.infirayoutdoor.com.

Questo dispositivo può essere utilizzato in tutti gli Stati membri dell'UE.

Operazione indossata dal corpo

Questo dispositivo è stato testato per le tipiche operazioni di supporto del corpo. Per soddisfare i requisiti di esposizione alle radiofrequenze, è necessario mantenere una distanza minima di 0,5 cm tra il corpo dell'utente e il portatile, compresa l'antenna. I morsetti da cintura, le fondine e gli accessori simili di terze parti utilizzati da questo dispositivo non devono contenere componenti metallici. Gli accessori del corpo che non soddisfano questi requisiti potrebbero non essere conformi ai requisiti di esposizione alle radiofrequenze e dovrebbero essere evitati. Utilizzare solo l'antenna allegata o un'antenna approvata.